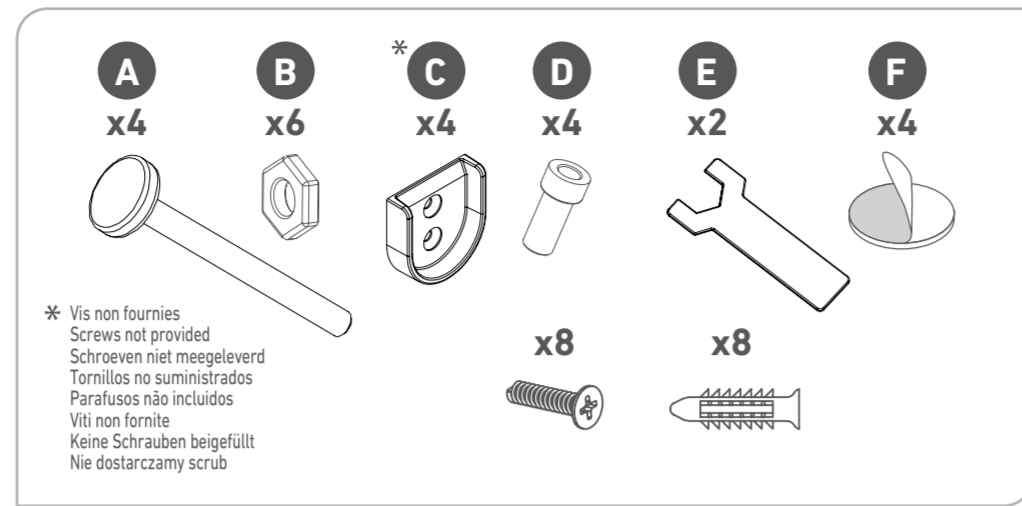


73 - 81,5 cm
max 132,5 cm avec extensions (8,5 et 17 cm)

- FR** NOTICE D'UTILISATION
- EN** INSTRUCTION MANUAL
- NL** GEBRUIKSAANWIJZING
- ES** INSTRUCCIONES DE USO
- PT** INSTRUÇÕES UTILISATION
- IT** LIBRETTO D'UTILIZZAZIONE
- DE** ANLEITUNGEN ZUR BENUTZUNG
- CZ** UŽIVATEL

1 INSTALLATION DE LA BARRIÈRE / SETTING-UP / BEFESTIGUNG / AANBRENGEN / INSTALACIÓN / INSTALAÇÃO / INSTALLAZIONE / INSTALACE



Réf. B025231

READ FIRST! IMPORTANT NOTICE

L'espace au niveau de la poignée de cette barrière n'est PAS un défaut. Cet espace disparaîtra quand la barrière sera correctement installée.

The gap located at the handle of this gate is NOT a fault. The gap will disappear when the gate is correctly installed.

De opening ter hoogte van de hendel is geen fout, deze opening zal verdwijnen zodra het veiligheids hekje correct geïnstalleerd is.

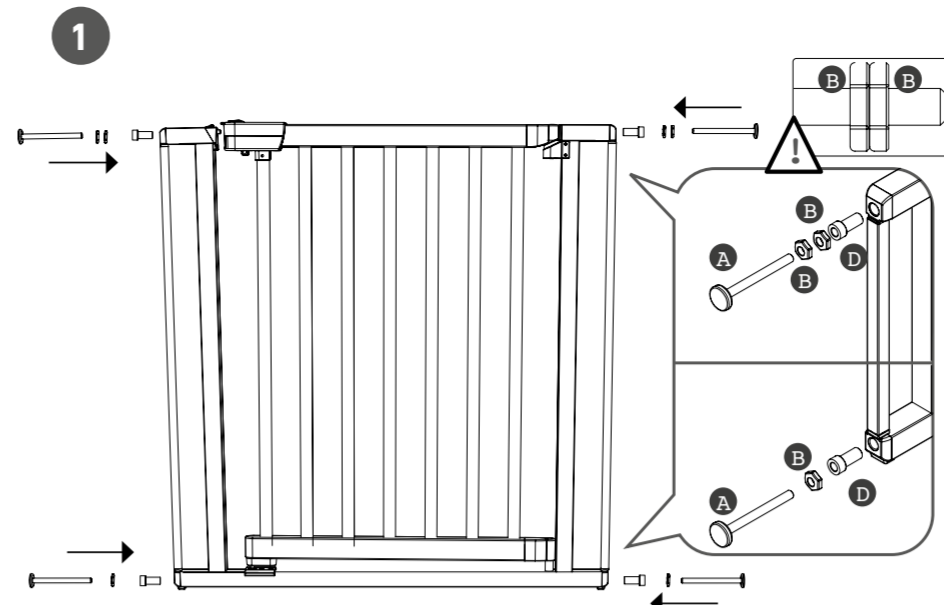
El hueco localizado en el mango de la puerta NO es un fallo. El hueco desaparecerá cuando la puerta esté correctamente instalada.

O espaço localizado no manípulo do portão NÃO é um defeito. Esse espaço desaparecerá assim que o portão esteja corretamente instalado.

Lo scostamento sulla maniglia di questo cancello NON è un difetto. Lo scostamento scomparirà non appena il cancello sarà installato correttamente.

Die Lücke im Griff dieses Gitters ist KEIN Fehler. Die Lücke verschwindet, wenn das Gitterkorrekt installiert wird.

Odstęp znajdujący się przy uchwycie bramki NIE jest wadą techniczną. Odstęp znika, kiedy bramka jest prawidłowo zamontowana.



FR - Insérez les écrous B sur la tige A (2 en haut et 1 en bas) puis la pièce D dans les trous sur les côtés de la barrière prévus à cet effet, comme sur le schéma.

EN - Thread the nuts B onto the screw A (2 at the top and 1 at the bottom) then screw D into the holes provided on the sides of the gate, as shown in the diagram.

NL - Steek de moeren B in de schroef A (2 boven en 1 onder) en daarna element D in de hiervoor bedoelde gaten aan de zijkanen van het veiligheidshekje, zoals op het schema.

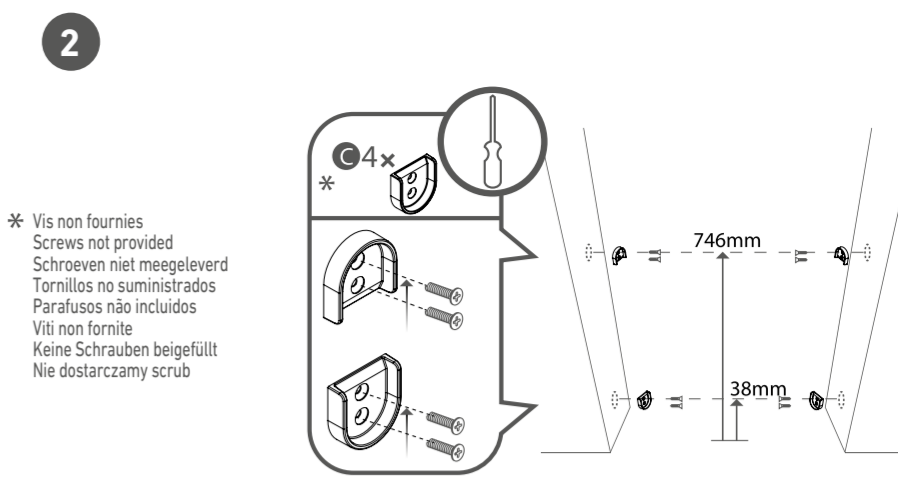
ES - Introdúzca las tuercas B en el tornillo A (2 arriba y 1 abajo) y a continuación la pieza D en los orificios situados en los laterales de la barrera previstos para ello, tal como se indica en el esquema.

PT - Insira as porcas B no parafuso A (2 na parte superior e 1 na parte inferior) e em seguida a peça D nos orifícios situados nos lados da barreira previstos para esse efeito, como se mostra no esquema.

IT - Inserire i dadi B sulla vite A (2 in alto e 1 in basso) poi il pezzo D negli appositi fori sui lati della barriera, come sullo schema.

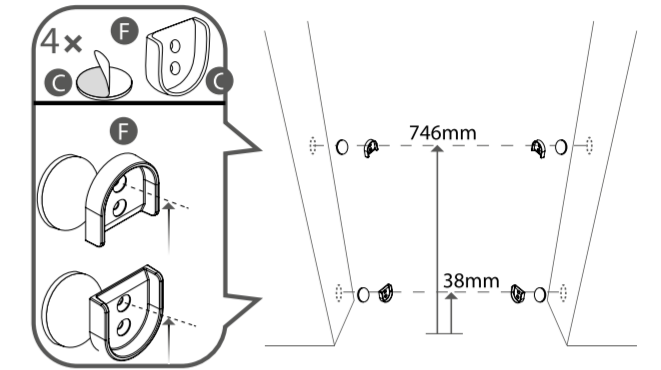
DE - Schrauben Sie wie auf der Abbildung dargestellt die Muttern B auf die Gewindestange A (2 oben und 1 unten) und stecken Sie die Gewindestange in Teil D und dieses wiederum in die dafür vorgesehenen.

CZ - Löcher an den Seiten des Schutzgitters. Nasadte matice B na závítovnou tyčku A (2 nahoru a 1 dolů), pak zasaďte díl D do příslušných otvorů na stranách zábrany, jak je znázorněno na obrázku.



* Vis non fournies
Screws not provided
Schroeven niet meegeleverd
Tornillos no suministrados
Parafusos não incluídos
Viti non fornite
Keine Schrauben beigegefüllt
Nie dostarczamy scrub

ou / of / or / de / o / oder / ou / lub



FR - A l'aide des adhésifs F, coller les coupelles C sur une surface propre et sèche, en respectant le sens et les hauteurs indiqués ci-contre. Vous pouvez aussi visser les coupelles sur vos murs en utilisant une visserie adaptée aux supports.

EN - Using the adhesive pads F, stick the mounting plates C onto a clean and dry surface, ensuring they are at the right height and position as shown opposite. You can also screw the mounting plates onto your wall using suitable screws.

NL - Plak met behulp van de plakstrips of cups F op een schone, droge ondergrond, in/op de hiernaast aangegeven richting en hoogtes. U kunt de cups ook op uw muren vastschroeven met behulp van de voor de dragers geschikte schroeven.

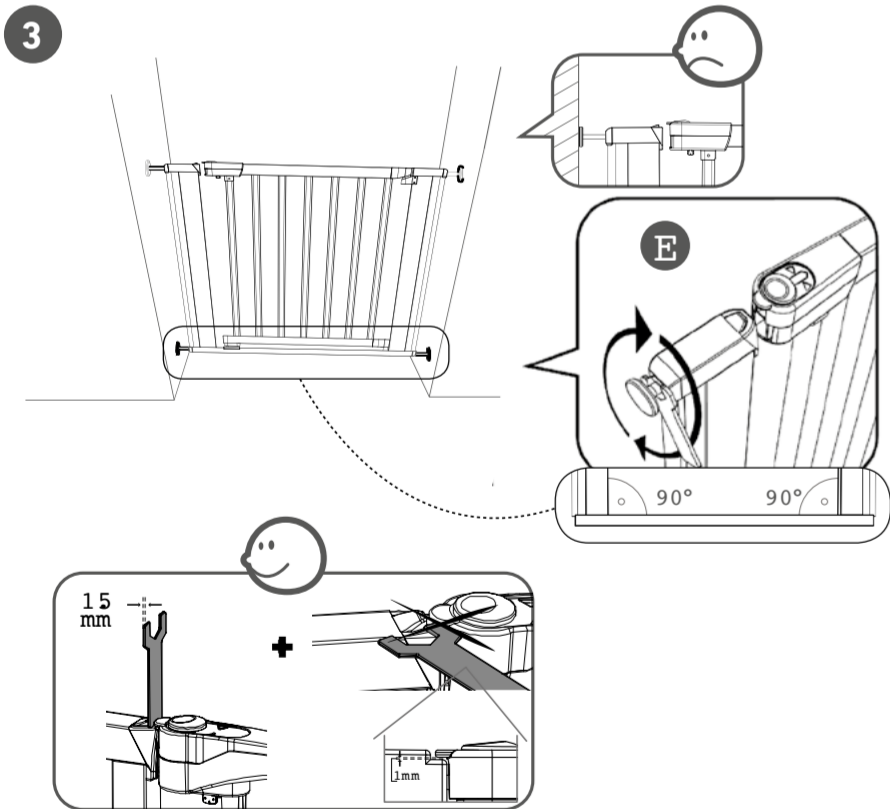
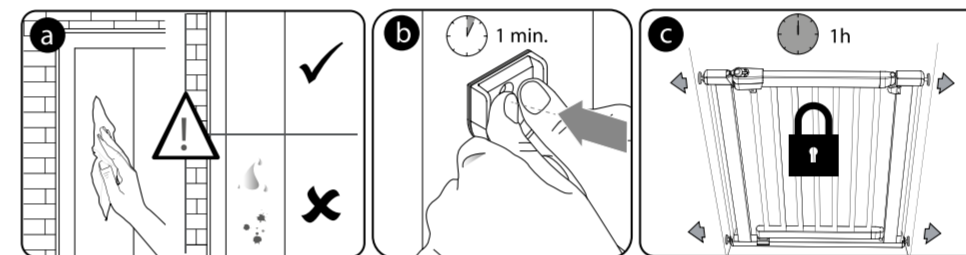
ES - Pegue las copelas C con los adhesivos F sobre una superficie limpia y seca, respetando el sentido y las alturas que se indican al lado. También puede atornillar las copelas a las paredes con unos tornillos que se adaptan a los soportes.

PT - Com os adesivos F, cole os encaixes C numa superfície limpa e seca, respeitando o sentido e as alturas indicados ao lado. Pode também atarraxar os encaixes às paredes utilizando parafusos adequados aos suportes.

IT - Usando gli adesivi F, incollare le calotte C su una superficie pulita e asciutta, rispettando la direzione e le altezze indicate qui a fianco. È possibile anche avvitare le calotte sulle pareti utilizzando una viteria adatta ai supporti.

DE - Kleben Sie mithilfe der Klebebänder F die Halteschalen C auf einen sauberen und trockenen Untergrund, wobei die angegebene Montagerrichtung und Einbauhöhe zu beachten sind. Sie können die Halteschalen auch mit geeigneten Schrauben und Dübeln an der Wand befestigen.

CZ - Pomocí lepicích podložek F přilepte kupelky C na čistý a suchý podklad při dodržení směru a výšek uvedených vedle. Kupelky můžete rovněž uchytnít na stěnu pomocí šroubů vhodných pro daný podklad.



FR - Positionnez la barrière entre les 2 murs en vérifiant qu'elle soit bien parallèle au sol et que les barreaux soient parallèles aux murs. Vérifier l'alignement des 2 côtés et l'espacement indiqué sur le schéma, grâce à la clé E.

EN - Position the gate between the 2 walls, ensuring it is parallel with the floor and the rails are parallel to the walls. Check the alignment of both sides and the spacing shown on the diagram, using the spanner E.

NL - Plaats het veiligheidshekje tussen de 2 muren en controleer daarbij of het parallel met de grond staat en of de stijlen parallel met de muur staan. Controleer de uitlijning van de 2 zijden en de op het schema aangegeven tussenruimte, met behulp van de sleutel E.

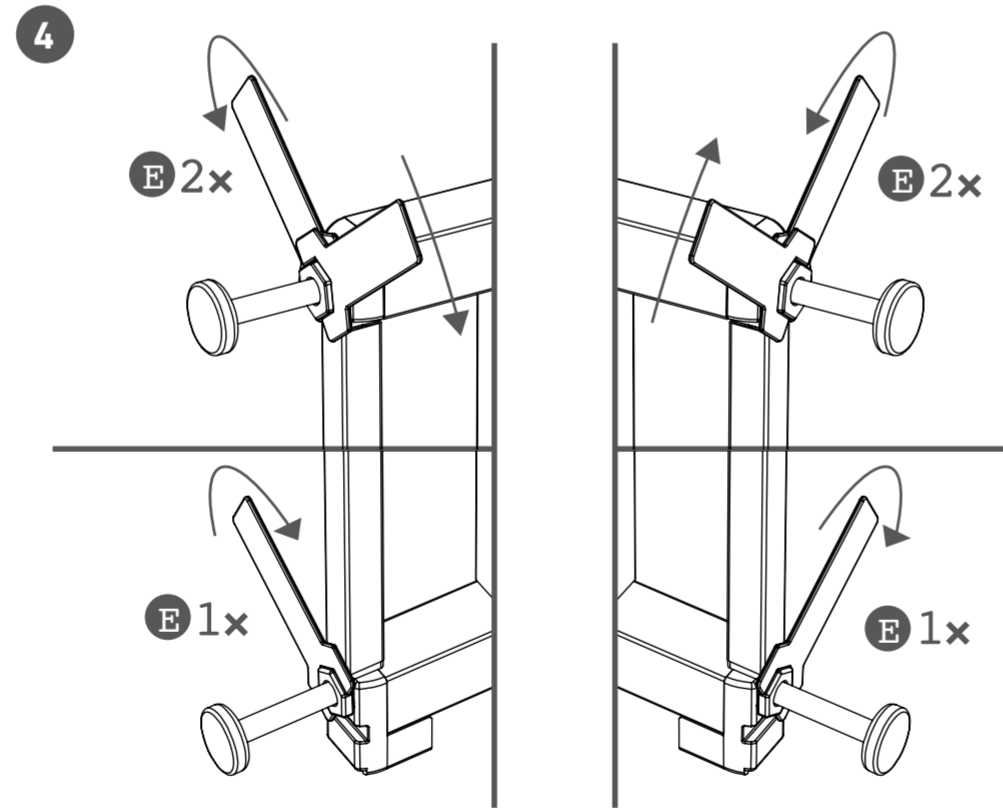
ES - Coloque la barrera entre ambas paredes asegurándose de que esté perfectamente paralela al suelo y de que los barrotes queden paralelos a las paredes. Compruebe la alineación de ambos lados así como la separación que se indica en el esquema utilizando la llave E.

PT - Posicione a barreira entre as 2 paredes verificando se está devidamente paralela ao chão e as barras paralelas às paredes. Verifique o alinhamento dos 2 lados e o espaçamento indicado no esquema utilizando a chave E.

IT - Posizionare la barriera tra le 2 pareti verificando che sia parallela al suolo e che le sbarre siano parallele alle pareti. Verificare l'allineamento dei 2 lati e il distanziamento indicato sullo schema, grazie alla chiave E.

DE - Positionieren Sie das Schutzgitter zwischen beiden Wänden, wobei darauf zu achten ist, dass das Schutzgitter parallel zum Boden und die Gitterstäbe parallel zu den Wänden verlaufen. Kontrollieren Sie, dass beide Seiten korrekt aufeinander ausgerichtet sind, sowie den auf der Abbildung angegebenen Abstand mit dem Schraubenschlüssel E.

CZ - Umístěte zábranu mezi 2 stěny a přitom dávejte pozor, aby byla rovnoběžná s podlahu a její tyče rovnoběžné se stěnou. Pomocí klíče E zkontrolujte zarovnění 2 stran a mezeru uvedenou na obrázku.



FR - Serrez les 4 fixations pressions à l'aide des clés E, jusqu'à ce que les 2 parties de la poignée (fixe et mobile) soient alignées (cf photos étape 3).

EN - Tighten the 4 pressure fittings using the spanners E, until both sides of the handle (fixed and mobile) are aligned (cf images step 3).

NL - Klem de 4 drukbevestigingen zodanig vast met behulp van de sleutels E, dat de 2 delen van de handgreep (vast en bewegend) met elkaar uitgelijnd zijn (afbeeldingen stap 3).

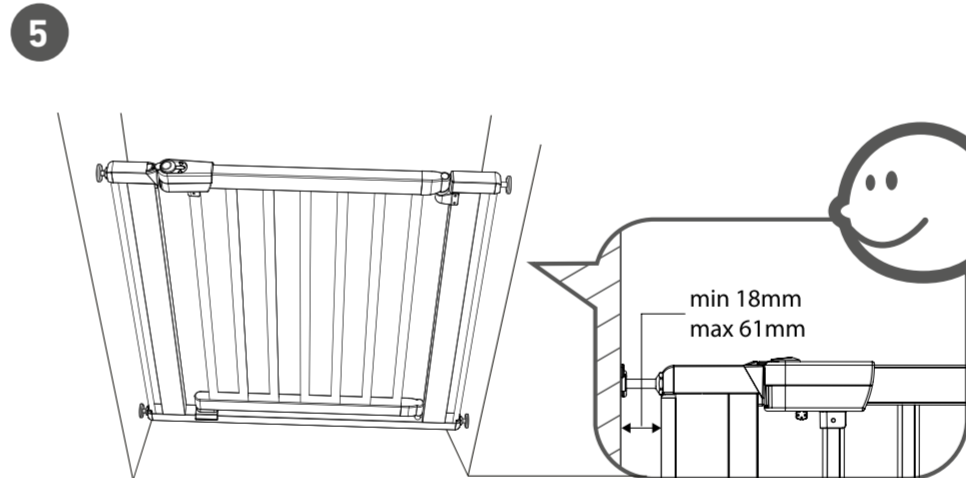
ES - Apriete las 4 fijaciones por presión con las llaves E hasta que las 2 partes de la empuñadura (fija y móvil) queden alineadas (imágenes paso 3).

PT - Aperte as 4 fixações com as chaves E, até que as 2 partes do puxador (fixa e móvel) fiquem alinhadas (imagens passo 3).

IT - Serrare i 4 fissaggi a pressione usando le chiavi E, finché le 2 parti della maniglia (fissa e mobile) non sono allineate (immagini passaggio 3).

DE - Ziehen Sie die 4 Klemmbefestigungen mithilfe der Schraubenschlüssel E an, bis die beiden Griffteile (fester Teil und beweglicher Teil) korrekt aufeinander ausgerichtet sind (Bilder Schritt 3).

CZ - Pomocí klíčů E utáhněte 4 upevňací pomoci tlaku tak, aby 2 části zámků (fixní a mobilní) byly zarovnaný (obrázky krok 3).



FR - Vérifiez que l'espace entre le mur et la barrière est compris entre 18 et 61 mm, adaptez si nécessaire.

EN - Check that the space between the wall and the gate is between 18mm and 61mm, and adjust if necessary.

NL - Controleer of de ruimte tussen de muur en het veiligheidshekje tussen 18 en 61 mm is, pas deze indien nodig aan.

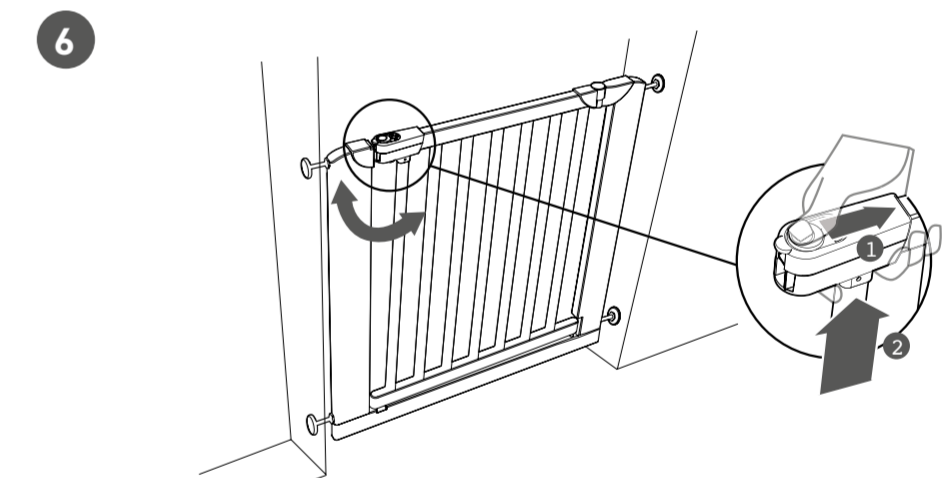
ES - Asegúrese de que el espacio entre la pared y la barrera se encuentre entre 18 y 61 mm; adapte si fuera necesario.

PT - Verifique se o espaço entre a parede e a barreira se situa entre 18 e 61 mm e adapte, se necessário.

IT - Verificare che lo spazio tra il muro e la barriera sia compreso tra 18 e 61 mm, e adattarlo se necessario.

DE - Kontrollieren Sie, dass der Abstand zwischen der Wand und dem Schutzgitter zwischen 18 und 61 mm beträgt, und passen Sie ihn bei Bedarf an.

CZ - Zkontrolujte, zda je mezera mezi stěnou a zábranou v rozmezí od 18 do 61 mm. Případně upravte.



FR - Pour déverrouiller et ouvrir votre barrière, pousser sur le bouton sur la poignée et soulever.

EN - To unlock and open your gate, press the button on the handle and lift.

NL - Om uw veiligheidshekje te ontgrendelen en te openen, drukt u op de knop op de handgreep en tilt u deze laatste daarna op.

ES - Para desbloquear y abrir la barrera, presione el botón situado en la empuñadura y a continuación levántela.

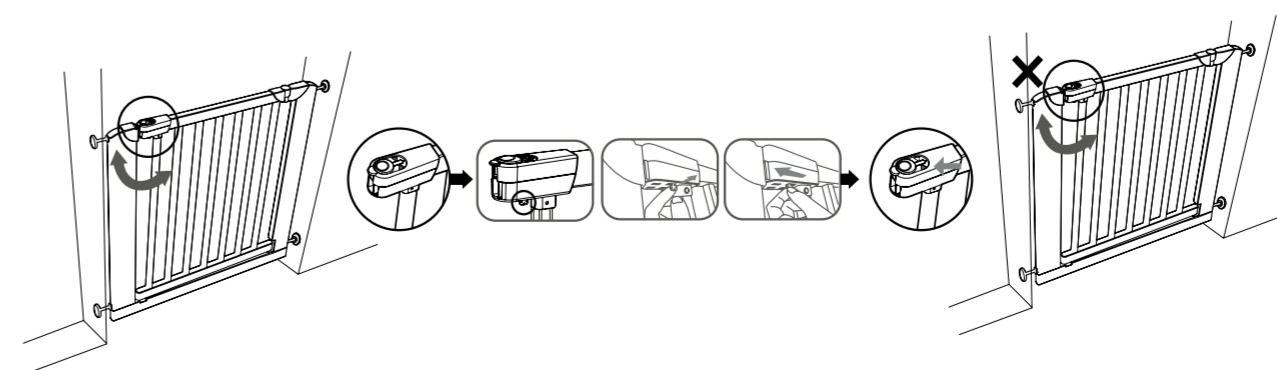
PT - Para desbloquear e abrir a barreira, pressione o botão no puxador e em seguida levante.

IT - Per sbloccare e aprire la barriera, schiacciare il bottone sulla maniglia poi sollevare.

DE - Zum Entriegeln und Öffnen des Schutzgitters schieben Sie den Knopf auf dem Griff nach hinten und heben Sie das Schutzgitter an.

CZ - Zábranu odemknete a otevřete stisknutím tlačítka na zámků a přivednutím.

2 BLOCAGE DU SENS D'OUVERTURE / BLOCKING DIRECTION / OPENINGSRICHTING BLOKKEREN / BLOQUEO DE LA APERTURA / O BLOQUEO DA ABERTURA / DIREZIONE A BLOCCARE / BLOCKIERRICHTUNG / KIERUNEK ZABLOKOWANIA



FR - Vous pouvez choisir de bloquer le sens d'ouverture d'un côté ou de l'autre. Pour cela il vous suffit de déplacer le loquet sous la poignée. La flèche sur la poignée va passer de vert à rouge.

EN - You can choose to lock the direction of opening on either side. Simply move the latch underneath the handle. The arrow on the handle will change from green to red.

NL - U kunt ervoor kiezen de openingsrichting van de ene of de andere zijde te blokkeren. Hiervoor hoeft u alleen maar de klink onder de handgreep te verplaatsen. De pijl op de handgreep is dan niet meer groen, maar rood.

ES - También tiene la posibilidad de bloquear el sentido de apertura de un lado o del otro. Para ello solo tiene que desplazar el pestillo situado bajo la empuñadura. La flecha que figura en la empuñadura pasará de verde a roja.

PT - Pode optar por bloquear o sentido de abertura de um lado ou do outro. Para tal, basta-lhe mover o trinco por baixo do puxador.

IT - Si può scegliere di bloccare la direzione di apertura da un lato o dall'altro. Per farlo basta spostare il chiavistello sotto la maniglia. La freccia sulla maniglia da verde diventerà rossa.

DE - Sie können einstellen, dass sich das Schutzgitter nur in eine Richtung öffnen lässt. Dazu müssen Sie einfach nur den Riegel unter dem Griff je nach Bedarf in die eine oder andere Richtung schieben. Der Pfeil auf dem Griff ändert seine Farbe von grün zu rot.

CZ - Směr otevření na jednu nebo druhou stranu můžete zablokovat. K tomu stačí přepnout západku pod zámkem. Šipka na zámků změní barvu ze zelené na červenou.

3 INSTALLATION DES EXTENSIONS / INSTALLATION OF EXTENSIONS / INSTALLATIE VAN DE EXTENSIES / INSTALACIÓN DE LAS EXTENSIONES / INSTALAÇÃO DE EXTENSÕES / INSTALLATION VON VERLÄNGERUNGEN / MONTAŻ ROZSZERZEŃ

FR - Référez-vous au tableau ci-contre pour choisir les extensions nécessaires à votre largeur d'ouverture. Insérez les lges I, K ou L dans les trous en haut et bas de la barrière. Si besoin, aidez-vous d'un marteau pour arriver jusqu'à la butée. Positionnez ensuite l'extension puis les éléments A, B et D de la fixation pression comme indiqué.

EN - Refer to the table opposite when choosing the right extensions for the width of your opening. Insert the screws I, K or L into the holes on the top and bottom of the gate. Next position the extension followed by elements A, B and D of the pressure fittings as shown.
NL - In der nebenstehenden Tabelle können Sie nachsehen, welche Erweiterungen Sie für Ihre Durchgangsbreite benötigen. Stecken Sie die Gewindestangen I, K oder L oben und unten am Schutzgitter in die vorgesehenen Löcher. Positionieren Sie dann wie auf der Abbildung dargestellt die Verlängerung und die Elemente A, B und D der Klemmbefestigung.

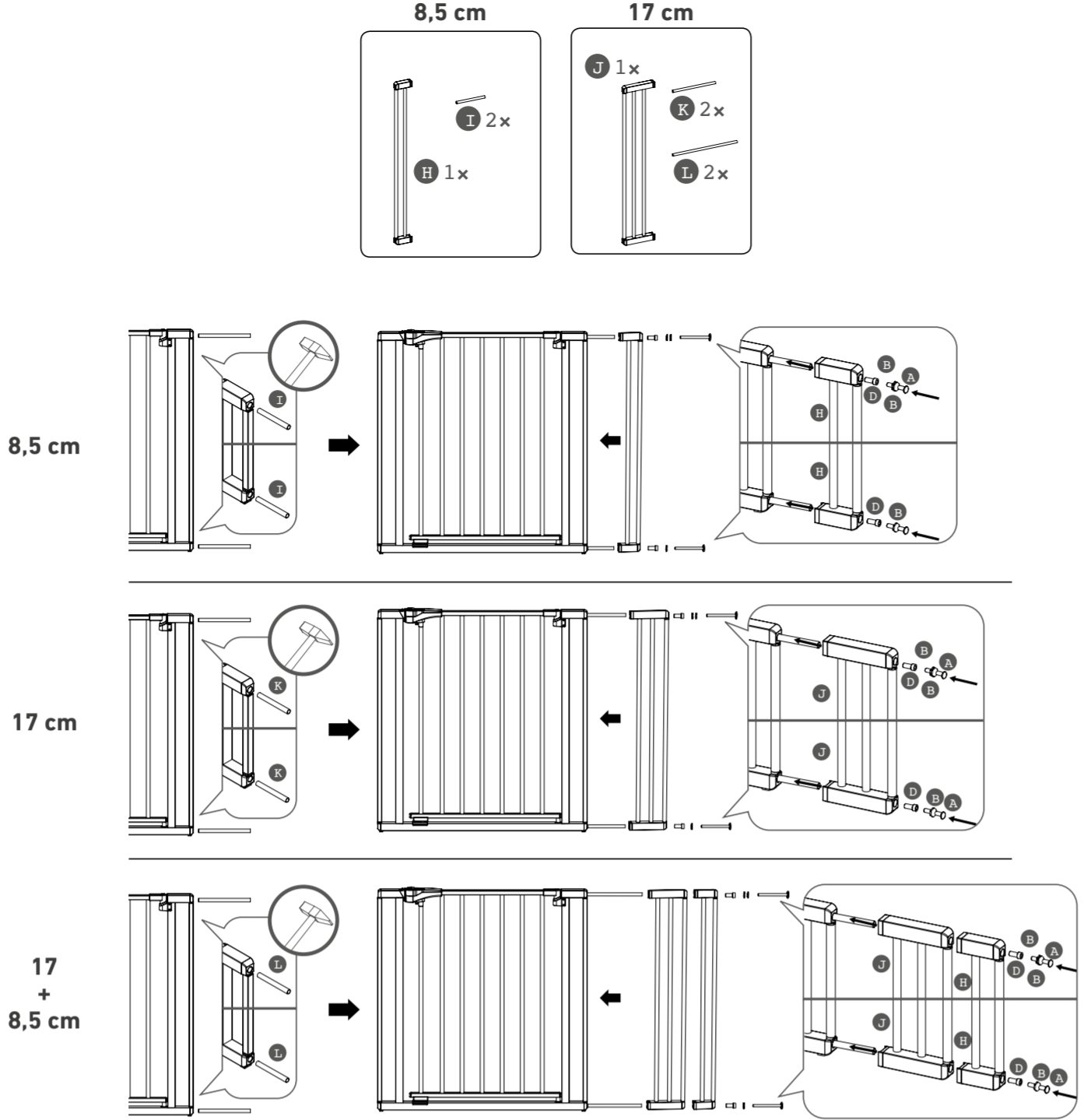
ES - Consulte la tabla para escoger las extensiones necesarias para la anchura de apertura. Introduzca los tornillos I, K o L en los orificios de arriba y de abajo de la barrera. A continuación, coloque la extensión y luego los elementos A, B y D de la fijación por presión tal como se indica.
PT - Consulte a tabela ao lado para selecionar as extensões necessárias à sua largura de abertura. Insira os parafusos I, K ou L nos orifícios situados na parte superior e na parte inferior da barreira. Em seguida, posicione a extensão e os elementos A, B e D da fixação por pressão conforme indicado.

IT - Consultare la tabella qui a fianco per scegliere le estensioni necessarie alla larghezza della vostra apertura. Inserire le viti I, K o L nei fori nella parte superiore e inferiore della barriera. Posizionare poi l'estensione quindi gli elementi A, B e D del fissaggio a pressione come indicato.

DE - In der nebenstehenden Tabelle können Sie nachsehen, welche Erweiterungen Sie für Ihre Durchgangsbreite benötigen. Stecken Sie die Gewindestangen I, K oder L oben und unten am Schutzgitter in die vorgesehenen Löcher. Positionieren Sie dann wie auf der Abbildung dargestellt die Verlängerung und die Elemente A, B und D der Klemmbefestigung.

CZ - Ve vedlejší tabulce jsou uvedeny doplňky, které jsou nutné v závislosti na šířce prostoru, kam chcete zábranu umístit. Zasuňte zavitované tyčky I, K nebo L do příslušných otvorů v horní a dolní části zábrany. Osadte doplňkě a poté prvky A, B a D uchytcení pod tlakem, jak je znázorněno.

	Extension 8,5 cm (B025417)	Extension 17 cm (B025418)
81,5 - 90 cm	1	
90 - 98,5 cm		1
98,5 - 107 cm	1	1
107 - 115,5 cm		2
115,5 - 124 cm	1	2
124 - 132 cm	2	2



ES ¡IMPORTANTE! LEER Y RESPETAR ESCRUPULOSAMENTE ESTAS INSTRUCCIONES Y CONSERVARLAS PARA PODER CONSULTARLAS ULTERIORMENTE. CONFORME A LA NORMA EN 1930: 2011

ADVERTENCIAS

Esta barrera de seguridad se destina solamente a un uso doméstico. Deberá fijarse en soportes rígidos, estables y limpios. Conviene a los marcos de puertas y extremidades superiores e inferiores de las escaleras. Vele por adaptarel tipo de fijación al tipo de pared.
ADVERTENCIA: No utilizar nunca sin las copas de fijación. Los asientos deben fijarse en soportes rígidos (madera, metal, yeso...) con tornillos adaptados a los soportes.
ADVERTENCIA: Un montaje o posicionamiento incorrecto de esta barrera de seguridad puede resultar peligroso.
ADVERTENCIA: No utilizar la barrera si estuviese estropeada o fallase uno de sus elementos.
ADVERTENCIA: Esta barrera de seguridad no debe montarse a través de las aperturas de ventanas.

ADVERTENCIA: No utilizar más la barrera cuando el niño esté en condiciones de trepar por encima de ella.

INFORMACIÓN

Cuando se instala de acuerdo con el modo de empleo, entre dos superficies sólidas y estables, esta barrera se ajusta a la norma en 1930: 2011.

Esta barrera se ha pensado para los niños hasta 24 meses. Esta barrera de seguridad se destina solamente a un uso doméstico. No deje nunca a su niño sin vigilancia. Conviene a las aperturas incluidas entre 73 y 81,5 cm. Conviene a los marcos de puertas y extremidades superiores e inferiores de las escaleras. Sistema de cierre manual. Vele por adaptar el tipo de fijación al tipo de pared: tornillo de madera para soporte de madera, clavijas multisoos y tornillos de yeso para soportes de yeso, tornillos de metales para soportes metálico. La barrera debe fijarse en una apertura cuya estructura sea estable y sólida. Asegúrese de que su superficie está perfectamente limpia, sin rastros de grasa. Si su barrera estuviese estropeada, si sufrió un choque accidental, cualquiera que sea la razón, no la utilice ya más.

La posición de la barrera sobre una escalera puede tener una repercusión negativa en la seguridad de su niño:

-Si la barrera de seguridad se utiliza en la parte alta de la escalera, sería conveniente no colocarla más baja que el rellano de la planta.

-Si la barrera de seguridad se utiliza en la parte baja de la escalera, sería conveniente colocarla delante del último escalón.

Utilice solamente piezas suplementarias o de repuesto proporcionadas por Badabulle. Comprueben regularmente la solidez de las fijaciones y el estado general de las distintas partes de la barrera. Ajustelas cuando voga necesario siguiendo este modo de empleo. No permita a sus hijos escalar la barrera, podrían ponerse en peligro. La barrera de seguridad dispone de un sistema de cierre manual. Vele por que la barrera esté bien cerrada después de cada utilización.

MANTENIMIENTO

- Ninguna parte de esta barrera requiere lubricante.
- Limpie la barrera con un paño húmedo y un detergente suave.
- No utilice productos abrasivos, ni productos con lejía, ni herramientas puntiagudas para limpiar la barrera.

IT IMPORTANTE ! LEGGERE E RISPETTARE SCRUPOLOSAMENTE LE PRESENTI ISTRUZIONI E CONSERVARLE PER UNA CONSULTAZIONE ULTERIORE. CONFORME ALLA NORMA EN 1930: 2011

AVVERTENZE

Questa barriera di sicurezza è destinata unicamente all'uso domestico. Fissare su supporti rigidi, stabili e puliti. Indicata per i telai delle porte e per l'estremità superiore e inferiore delle scale. Si consiglia di adattare il tipo di fissaggio al tipo di muro.

AVVERTENZA: Non utilizzare mai senza le coppe di fissaggio. Le coppette vanno fissate su supporti rigidi (legno, metallo, gesso...) con viti adatte ai supporti.

AVVERTENZA: L'errato montaggio o posizionamento di questa barriera di sicurezza può rivelarsi pericoloso.

AVVERTENZA: Non utilizzare la barriera se uno dei suoi elementi è danneggiato o assente.

AVVERTENZA: Questa barriera di sicurezza non va montata trasversalmente alle finestre aperte.

AVVERTENZA: Non utilizzare più la barriera se il bambino è in grado di arrampicarsi su di essa.

INFORMAZIONI

Se installata conformemente alle istruzioni per l'uso, fra due superfici solide e stabili, questa barriera è conforme alla norma EN 1930: 2011.

Questa barriera è stata progettata per i bambini fino a 24 mesi. Questa barriera di sicurezza è destinata unicamente all'uso domestico. Non lasciate mai il vostro bambino senza sorveglianza. L'articolo è indicato per le aperture comprese fra 73 e 81,5 cm, per i telai delle porte e per l'estremità superiore e inferiore delle scale. Sistema di chiusura manuale. Si consiglia di adattare il tipo di fissaggio al tipo di muro: vite per legno per supporto di legno, spinotti multi-uso e viti per cemento per supporto di cemento, spinotti multi uso e vite per gesso per supporto di gesso, viti per metallo per supporto metallico. La barriera va fissata ad un'apertura la cui struttura è stabile e solida. Accertatevi che la sua superficie sia perfettamente pulita, senza tracce di grasso. Se la barriera è danneggiata, se ha subito uno shock fortuito, qualunque sia la ragione, non utilizzatela più.

La posizione della barriera su una scala può avere un effetto negativo sulla sicurezza del vostro bambino:

- Se la barriera di sicurezza è utilizzata in cima alla scala, si consiglia di non posizionarla più bassa del livello del pianerottolo.

- Se la barriera di sicurezza è utilizzata ai piedi della scala, si consiglia di posizionarla sul davanti dell'ultimo scalino.

Utilizzate solo pezzi supplementari o di ricambio forniti da Badabulle. Verificate regolarmente la solidità dei fissaggi e lo stato generale delle varie parti della barriera. Adattatele quando è necessario conformemente alle istruzioni per l'uso.

Non autorize i bambini a scalare la barriera: potrebbe essere pericoloso.

La barriera di sicurezza dispone di un sistema di chiusura manuale. Verificate che la barriera sia correttamente chiusa dopo ogni utilizzo.

MANTENZIONE

- Nessuna parte di questa barriera richiede lubrificanti.
- Pulite la barriera con un panno umido e un detergente delicato.
- Non utilizzate prodotti abrasivi, né prodotti a base di candeggina, né strumenti appuntiti per pulire la barriera.

PT IMPORTANTE ! LER E RESPEITAR ESCRUPULOSAMENTE ESTAS INSTRUÇÕES E CONSERVÁ-LAS PARA CONSULTAR POSTERIORMENTE. CONFORME A NORMA EN 1930: 2011

AVISOS

Esta barreira de segurança é destinada unicamente ao uso doméstico. Fixar sobre os suportes rígidos, estáveis e limpos. Compatível as extremidades de portas e extremidades superior e inferior das escadas. Adapte o tipo de fixação ao tipo de parede.

AVISO: Nunca utilizar sem apertar os dispositivos de fixação. As roscas devem ser fixadas nos suportes rígidos (madeira, metal, gesso...) com os parafusos adaptados aos suportes.

AVISO: A má montagem o posicionamento desta barreira de segurança pode ser perigosa.

AVISO: Não utilizar a barreira se um dos elementos estiver danificado ou ausente.

AVISO: Esta barreira de segurança não deve estar montada através das aberturas de janelas.

AVISO: Não utilizar mais a barreira, uma vez que a criança possa passar por cima.

INFORMAÇÕES

Quando ela for instalada conformemente ao modo de utilização, entre duas superfícies sólidas e estáveis, esta barreira está conforme a norma EN 1930:2011.

Esta barreira é concebida para crianças de até 24 meses. Esta barreira de segurança é destinada unicamente a utilização doméstica. Não deixe jamais a criança sem vigilância. Compatível as aberturas entre 73 e 81,5 cm. Compatível as extremidades de portas e extremidades superior e inferior das escadas. Sistema de fecho manual. Adapte o tipo de fixação ao tipo de muro : parafuso para madeira para suporte de madeira, peça multi-uso e parafuso para cimento, para o suporte cimento, peça multi-uso e parafuso para gesso para suporte gesso, parafuso para metais para suporte metálico. A barreira deve ser fixada a uma abertura, em uma estrutura estáve e sólida. Verifique que a superfície esteja, perfeitamente, limpa sem marcas de gordura. Se a vossa barreira estiver danificada, se houve um choque acidental, seja qual for a razão, não utilize mais.

A posição da barreira sobre uma escada pode ter um efeito negativo na segurança da vossa criança:

- Se a barreira de segurança é utilizada na parte superior da escada, não é conveniente posicionar mais baixo que o espaço do degrau.
- Se a barreira de segurança é utilizada em baixo da escada, é melhor posicioná-la sobre a parte direita do degrau.

Utilize, somente, peças complementares ou de substituição fornecidas pela Badabulle. Verifique regularmente a resistência das fixações e o estado geral das diferentes partes da barreira. Ajustá-las quando necessário, seguindo as instruções. Não autorize vossas crianças a escalar a barreira, este pode representar um perigo. A barreira de segurança dispõe de um sistema de fecho manual. Assegure-se que a barreira esteja bem fechada, após cada utilização.

MANTENÇÃO

- Nenhuma parte desta barreira necessita de lubrificante.
- Limpe a barreira com pano úmido e um detergente suave.
- Não utilize produtos abrasivos, nem alvejantes, nem ferramentas ponti-águas para limpar a barreira.

FR IMPORTANT ! LIRE ET RESPECTER SCRUPULEUSEMENT CES INSTRUCTIONS ET LES CONSERVER POUR UNE CONSULTATION ULTERIEURE. CONFORME A LA NORME EN 1930 : 2011

AVERTISSEMENTS

Cette barrière de sécurité est destinée uniquement à un usage domestique. A fixer sur supports rigides, stables et propres. Convient aux encadrements de portes et extrémités supérieure et inférieure des escaliers. Veillez à adapter le type de fixation au type de mur.
AVERTISSEMENT : Ne pas utiliser cette barrière de sécurité sans ses coupelles de fixation. Les coupelles sont à fixer sur supports rigides (bois,métal,plâtre...) avec des vis adaptés aux supports.

AVERTISSEMENT : Le mauvais montage ou positionnement de cette barrière de sécurité peut s'avérer dangereux.

AVERTISSEMENT : Ne pas utiliser la barrière de sécurité si l'un de ses éléments est endommagé ou manquant.

AVERTISSEMENT : Cette barrière de sécurité ne doit pas être montée en travers des ouvertures de fenêtres.

AVERTISSEMENT : Ne plus utiliser la barrière de sécurité une fois l'enfant à même de grimper dessus.

INFORMATIONS

Quand elle est installée conformément au mode d'emploi, entre deux surfaces solides et stables, cette barrière de sécurité est conforme à l'EN 1930 : 2011.

Cette barrière de sécurité est destinée uniquement à un usage domestique. Cette barrière de sécurité est conçue pour des enfants de 24 mois et moins. Ne laissez jamais votre enfant sans surveillance. Convient aux ouvertures comprises entre 73 et 81,5 cm. Convient aux encadrements de portes et extrémités supérieure et inférieure des escaliers. Système de fermeture manuel. Veillez à adapter le type de fixation au type de mur : vis à bois pour support bois, chevilles multi usage et vis à béton pour support béton, chevilles multi usage et vis à plâtre pour support plâtre, vis à métaux pour support métallique. La barrière doit être fixée à une ouverture dont la structure est stable et solide. Assurez-vous que sa surface est parfaitement propre, sans traces de graisse. Si votre barrière est endommagée, si elle a subi un choc accidentel, quelle qu'en soit la raison, ne l'utilisez plus.

La position de la barrière sur un escalier peut avoir un effet négatif sur la sécurité de votre enfant :

- Si la barrière de sécurité est utilisée en haut d'un escalier, il convient de ne pas la positionner plus bas que le palier de l'étage.

- Si la barrière de sécurité est utilisée en bas d'un escalier, il convient de la positionner sur le devant de la dernière marche possible.

Vérifier la barrière de sécurité régulièrement afin de s'assurer qu'elle est bien fixée et opérationnelle conformément à ces instructions. Veillez à ne vous procurer les pièces supplémentaires ou de rechange qu'auprès du fabricant ou du distributeur. N'autorisez pas vos enfants à escalader la barrière, cela peut représenter un danger.

La barrière de sécurité dispose d'un système de fermeture manuel.

Veillez à ce que la barrière soit bien fermée après chaque utilisation.

ENTRETIEN

- Aucune partie de cette barrière ne nécessite de lubrifiant.
- Nettoyez la barrière avec un chiffon humide et un détergent doux.
- N'utilisez pas de produits abrasifs, ni produits javellisants, ni outils pointus pour nettoyer votre barrière.

EN IMPORTANT! READ AND FOLLOW THESE INSTRUCTIONS CAREFULLY AND KEEP FOR FUTURE REFERENCE. COMPLIANT TO EN 1930:2011 STANDARD

WARNINGS

This safety barrier is for domestic use only. Attach to solid, stable and clean supports. Suitable for door frames and the top and bottom of stairways. Ensure you adapt the attachment to the type of wall.

WARNING: Never use without wall cups. The cups must be attached to solid supports (wood, metal, plaster, etc.) using screws suited to the supports.

WARNING: Incorrect installation can be dangerous.

WARNING: Do not use the safety barrier if any components are damaged or missing.

WARNING: The safety barrier must not be fitted across windows.

WARNING: Do not use this safety gate after the child is able to climb over it.

INFORMATION

When installed according to instructions, between two solid and stable surfaces, this safety barrier conforms to EN 1930:2011. This safety barrier is for domestic use only. This safety barrier is suitable for use with children up to 24 months of age. Never leave children unattended. Suitable for openings between 73 and 81.5 cm. Suitable for door frames and the top and bottom of stairways. Manual closure. Ensure the attachment is appropriate for the type of wall: wood screws for wood supports, multi-purpose plugs and concrete screws for concrete, multi-purpose plugs and plaster screws for plaster, and metal screws for metal. The gate must be attached to an opening with a stable and solid structure. Ensure that the surface is perfectly clean, with no trace of grease. Do not use if the gate becomes damaged, or is subjected to an impact for any reason.

The gate's position on a stairway may be dangerous for your child:

- If the safety barrier is used at the top of the stairs, it should not be positioned below the top level.

- If the safety barrier is used at the bottom of the stairs, it should be positioned at the front of the lowest tread possible.

Safety barrier should be checked regularly to ensure that it is secure and functioning in accordance with these instructions.

Additional or replacement parts should only be obtained from the manufacturer or distributor. Adjust when necessary, following these instructions. For your children's safety, do not allow them to climb over the gate.

The safety gate has a manual closing system. Check that the safety barrier is correctly closed.

MAINTENANCE

- No part of this gate requires lubrication.
- Clean the gate with a damp cloth and a mild detergent.
- Do not use abrasive products, bleach or sharp objects to clean your gate.

NL BELANGRIJK! DEZE INSTRUCTIES MOETEN ZEER AANDACHTIG GELEZEN EN GERESPECTEERD WORDEN, EN BEWAARD VOOR NADER NASLAG. IN OVEREENSTEMMING MET DE NORM EN 1930: 2011

WAARSCHUWINGEN

Dit veiligheidshekje is alleen bestemd voor huishoudelijk gebruik. Te bevestigen op een harde, stabiele en schone ondergrond. Is geschikt voor deurposten, en voor boven- en beneden aan de trap. Gebruik een bevestiging die overeenkomt met het type muur.

WAARSCHUWING: Noot gebruiken zonder de bevestigingsdoppen die op muur of kozijn geplaatst moeten worden. De kappen moeten op hard materiaal bevestigd worden (hout, metaal, gips...) met schroeven die geschikt zijn voor de ondergrond.

WAARSCHUWING: Een verkeerde montage of plaatsing van dit veiligheidshekje kan gevaarlijk zijn.

WAARSCHUWING: Het hekje niet gebruiken indien één van de onderdelen beschadigd is, of ontbreekt.

WAARSCHUWING: Dit veiligheidshekje mag niet voor ramen gebruikt worden.

WAARSCHUWING: Het hekje verwijderen als het kind er overheen kan klimmen.

INFORMATIE

Wanneer bij installatie de montage-instructies goed opgevolgd zijn, met aan beide kanten een stevige en stabiele ondergrond, is dit hekje in overeenstemming met de norm EN 1930: 2011.

Dit hekje is geschikt voor kinderen tot 24 jaar. Dit veiligheidshekje is alleen bestemd voor huishoudelijk gebruik. U kind nooit onbewaakt laten. Is geschikt voor openingen tussen 73 en 81,5 cm. Is geschikt voor deurposten, en voor boven- en beneden aan de trap. Handmatig sluitsysteem. Gebruik een bevestiging die overeenkomt met het type muur: houtschroef voor een houten ondergrond, multifunctionele pennen en betonschroef voor een betonnen ondergrond, multifunctionele pennen en gipschroef voor een gips ondergrond, metaalschroef voor een metalen stevig is. Controleer dat het oppervak perfect schoon is, vrij van waarvan de structuur stabiel en stevig is. Controleer dat het oppervak schoon is, vrij van waarvan. Wanneer het hekje beschadigd is, per ongeluk een schok ondergaan heeft, om welke reden ook; niet meer gebruiken.

De plaatsing van het hekje op een trap kan gevaarlijk zijn voor uw kind:

- Wanneer het veiligheidshekje bovenaan de trap gebruikt wordt, deze niet lager dan de overloop plaatsen.

- Wanneer het veiligheidshekje onderaan de trap gebruikt wordt, deze niet voor de laatste tree plaatsen.

Alleen de extra onderdelen of reserve-onderdelen geleverd door Badabulle gebruiken. Controleer regelmatig de goede bevestiging en de algemene staat van de verschillende onderdelen van het hekje. Wanneer nodig aanpassen volgens deze gebruiksaanwijzing. Laat uw kinderen niet over het hekje klimmen, dat kan gevaarlijk zijn.

Het veiligheidshekje is uitgerust met een handmatig sluitsysteem. Controleren of het hekje na gebruik goed gesloten is.

ONDERHOUD

- Geen enkel onderdeel van dit hekje hoeft ingevet te worden.
- Het hekje schoonmaken met een vochtig doekje en een zacht reinigingsmiddel.
- Geen schuur- of bleekmiddelen, of scherp gereedschap gebruiken voor de reiniging van uw hekje.

CZ DŮLEŽITÉ! UVEDENÉ POKYNY DŮŠLEDNĚ DODRŽUJTE A PO PŘEČTENÍ USCHOVEJTE PRO DALŠÍ POUŽITÍ. ODPOVÍDA POŽADAVKŮM NORMY EN 1930 : 2011

VAROVÁNÍ

Tato bezpečnostní zábrana je určena pouze k domácímu použití. Musí být upevňna na pevné, stabilní a čisté plochy. Je vhodná do dveřních rámu a na horní a dolní část schodišť. Typ připevnění musí být přizpůsoben typu zdi, na kterou bude zábrana upevňena.

VAROVÁNÍ: Nepoužívejte nikdy bez fixačních svorek! Upinací kroužky je nutno připevnit na pevný podklad (dřevo, kov, omítka...) příslušnými šrouby.

VAROVÁNÍ: Nesprávné uchytcení nebo umístění této bezpečnostní zábrany může být nebezpečné.

VAROVÁNÍ: Nepoužívejte zábranu, pokud některá z částí chybí anebo je poškozena.

VAROVÁNÍ: Tato bezpečnostní zábrana nesmí být montována přes okna anebo dveře.

VAROVÁNÍ: Nepoužívejte zábranu od okamžiku, kdy na ni dítě dokáže vylézt.

INFORMACE

Pokud je tato bezpečnostní zábrana instalovaná v souladu s návodem k použití, mezi dvěma stabilními a pevnými plochami, odpovídá normě EN 1930: 2011.

Tato bezpečnostní zábrana je určena dětem do 24 měsíců. Bezpečnostní zábrana je určena pouze k domácímu použití. Nenechávejte nikdy vaše dítě bez dozoru. Zábrana je vhodná pro průchody o šířce od 73 cm až do 81,5 cm. Je vhodná do dveřních rámu a na horní a dolní část schodišť. Ruční systém zavírání. Typ připevnění musí být přizpůsoben typu zdi: šrouby vhodné pro dřevěný podklad, hmoždinky a šrouby do betonu pro betonová zdíva, hmoždinky a šrouby vhodné do sádrových příček, šrouby vhodné k upevnění do kovu. Ověřte, zda je plocha naprosto čistá a bez stop mastnoty. V případě, že je zábrana poškozená v důsledku pádu, nárazu či z jiného důvodu, nepoužívejte ji. Umístění zábrany na schodišti může ohrozit bezpečnost vašeho dítěte:

- pokud je zábrana použita na vrcholu schodiště, nesmí být umístěna níže, než je odpovídavo schodiště.

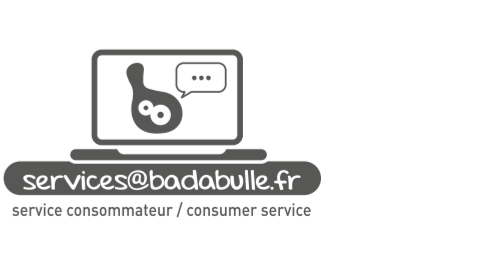
- pokud je zábrana použita na spodku schodiště, musí být umístěna před posledním schodem.

Používejte výhradně přídavné části a nové díly dodané výrobcem Badabulle. Pravidelně kontrolujte pevnost připevnění a celkový stav jednotlivých částí zábrany. Nenechávejte děti ležt na zábranu, může to být nebezpečné.

Bezpečnostní zábrana je vybavena systémem ručního uzavírání. Dbejte, aby byla zábrana po každém použití zavřena.

ÚDRŽBA

- Žádný díl této zábran nemusí být lubrifkován.
- Čištěte vřtkým hadříkem a jemným saponátem.
- Nepoužívejte při čištění zábrany abrazivní a bělicí přípravky a nepoužívejte ostré nástroje.



Badabulle • 16 rue Jacqueline Auriot
Parc Industriel des Gravanches
63051 CLERMONT-FERRAND Cedex 2 • France
www.badabulle.com

