

Moov & Feed

Réf. : A002103 - A002104

Notice d'utilisation • Instructions for use • Benutzungsanleitung
Gebraukshandleiding • Instrucciones de uso • Istruzioni per l'uso
Instruções de uso • Návod k použití • Használati utasítás
Instrucțiuni de utilizare • Instrukcja użytkowania • Bruksanvisning • دليل المستخدم

Babymoov
Parc Industriel des Gravanches
16, rue Jacqueline Auriol
63051 Clermont-Ferrand 2 - France
www.babymoov.com

Babymoov UK Ltd
3rd Floor, East Reach House
East Reach
Taunton - TA1 3EN - England
www.babymoov.co.uk

Designed and engineered
by Babymoov in France



IMPORTANT ! À LIRE ATTENTIVEMENT ET À CONSERVER POUR RÉFÉRENCE ULTÉRIEURE.

AVERTISSEMENTS

- Cet appareil peut être utilisé par des enfants âgés d'au moins 8 ans et par des personnes ayant des capacités physiques, sensorielles ou mentales réduites ou dénuées d'expérience ou de connaissance, s'ils (si elles) sont correctement surveillé(e)s ou si des instructions relatives à l'utilisation de l'appareil en toute sécurité leur ont été données et si les risques encourus ont été appréhendés.
- Les enfants ne doivent pas jouer avec l'appareil.
- Le nettoyage et l'entretien par l'utilisateur ne doivent pas être effectués par des enfants sans surveillance.
- Pour éviter tout risque de blessure due à une mauvaise utilisation, respectez les instructions indiquées dans le manuel d'utilisation de l'appareil.
- La surface de l'élément chauffant présente une chaleur résiduelle après utilisation.
- **ATTENTION** : pour éviter tous risques de brûlure, toujours s'assurer de la température de la nourriture avant de la donner à votre bébé. Pour un biberon, bien agiter ce dernier pour mélanger le lait. Versez une goutte sur l'intérieur du poignet pour vérifier sa température.
- Cet appareil contient des batteries qui ne peuvent être remplacées que par des personnes qualifiées.
- Cet appareil est équipé d'une batterie au lithium. Il ne doit pas être mis au micro-ondes, au stérilisateur, au four ni plongé dans l'eau.
- Ne placez pas l'appareil à proximité d'une flamme, d'un cuiseur à riz ou d'un radiateur.
- Tenez impérativement l'appareil éloigné d'objets inflammables ou explosifs.
- Ne tentez pas de réparer l'appareil vous-même.
- Ne tentez pas de remplacer la batterie par vous-même. Vous risqueriez d'endommager la batterie, ce qui pourrait entraîner une surchauffe et un risque d'incendie et de blessures.
- Si le câble d'alimentation est endommagé, il doit être remplacé par le fabricant, son service après-vente ou des personnes de qualification similaire afin d'éviter un danger.
- Veillez à ce que le port de charge reste bien sec et évitez tout contact avec l'eau pour éviter un problème de charge.

- Lorsqu'il n'est pas utilisé, mettez l'appareil hors tension pour le préserver.
- Veillez à ne pas érafler l'appareil avec des objets tranchants ni le faire tomber.
- Les équipements électriques et électroniques font l'objet d'une collecte sélective. Ne pas se débarrasser des déchets

d'équipements électriques et électroniques avec les déchets municipaux non triés, mais procéder à leur collecte sélective.



Ce symbole indique à travers l'Union Européenne que ce produit ne doit pas être jeté à la poubelle ou mélangé aux ordures ménagères, mais faire l'objet d'une collecte sélective.

PRÉCAUTIONS D'EMPLOI

- En raison des propriétés intrinsèques du plastique, les pièces en plastique peuvent jaunir, craqueler, s'effriter et montrer d'autres signes naturels de vieillissement si elles sont exposées au soleil ou à des températures élevées pendant une période prolongée.
- Attention : le chauffe-biberon peut contenir de l'eau chaude et donc occasionner des brûlures.
- Lorsque la température du liquide versé dans l'appareil dépasse 50 °C, la mention « Hl » s'affiche à l'écran pour indiquer que la température est élevée.
- Lorsqu'une petite quantité d'eau est chauffée (inférieure à 200 ml), veillez à attendre 1 à 2 min avant de donner le biberon à votre enfant.
- N'utilisez pas l'appareil avec les aliments ou produits suivants : glace sèche, boissons gazeuses (pour éviter la projection du contenu en raison de l'augmentation de la pression interne), boissons acides (qui peuvent abîmer l'isolant) ou aliments qui pourraient devenir impropres à la consommation en cas de stockage prolongé.
- Le chauffe biberon ne doit être utilisé qu'avec le câble USB-C fourni. En cas d'utilisation d'un autre câble, le chauffe-biberon risque d'être endommagé et peut causer des blessures.
- Prise non fournie. Veuillez choisir un adaptateur classique (adaptateur de charge 5 V / 2 A) pour recharger le produit en complément du câble USB-C inclus.

**Batterie avec une puissance de 27,75 Wh, convient pour le transport aérien.
Renseignez-vous auprès de votre transporteur ou compagnie aérienne pour connaître les modalités.**

GUIDE D'ENTRETIEN

- Changez l'eau toutes les 24 h pour éviter la prolifération de bactéries. Si vous n'utilisez pas ce produit pendant une longue période, veuillez vider l'eau, rincer la bouteille, l'essuyer et la placer dans un endroit frais et sec.
- Nettoyage du chauffe-biberon :
 - débranchez le câble d'alimentation avant nettoyage du chauffe-biberon. Éteignez le chauffe-biberon en appuyant 3 secondes sur le bouton d'alimentation.
 - attendez que le chauffe-biberon soit froid avant de le nettoyer.
 - utilisez une brosse douce avec du savon et de l'eau chaude pour nettoyer l'intérieur de la partie en acier inoxydable. Après le nettoyage, laissez sécher. Vous pouvez nettoyer ou rincer le chauffe-biberon à l'eau claire entre chaque utilisation si vous l'utilisez à l'extérieur.
 - ne jamais plonger l'appareil dans l'eau.
 - ne pas laver les boutons de commande et le port de chargement directement avec de l'eau. Si vous devez les nettoyer, essuyez-les avec un chiffon humide.
 - ne pas utiliser de détergent pour nettoyer l'appareil.
- Il est possible que des tâches se forment dans la bouteille en raison de la qualité de l'eau, de tâches de lait ou de substances de boissons après utilisation. Nettoyer la bouteille avec un chiffon doux ou un goupillon, ne pas utiliser de produits détartrants.

**IMPORTANT: READ CAREFULLY
AND KEEP FOR FUTURE REFERENCE.**

WARNINGS

- This appliance can be used by children from 8 years and above and persons with reduced physical, sensory or mental capabilities or lack of experience and knowledge if they have been given supervision or instruction concerning use of the appliance in a safe way and understand the hazards involved.
- Children shall not play with the appliance.
- Cleaning and user maintenance shall not be made by children without supervision
- To avoid potential injury due to misuse, please use this product according to the method described in the user manual.
- Heating element surface is subject to residual heat after use.
- **CAUTION:** always check the temperature of the food before giving it to your baby, to avoid any risk of burning. When using bottles, shake them well to ensure the milk is thoroughly mixed. Pour a drop onto the inside of your wrist to check the temperature.
- This appliance contains batteries that are only replaceable by skilled persons.
- This product contains a lithium battery. It cannot be placed in the microwave, disinfection cabinet, oven, or soaked in water.
- Please do not place the product near the heated gas, rice cooker, and heating stove.
- It is prohibited to a place near inflammable and explosive articles.
- Please do not repair the product by yourself.
- Do not try to replace the battery by yourself, you may damage the battery, which may lead to overheating, fire, and personal injury.
- If the power cable is damaged, it must be replaced by the manufacturer, its after-sales service or similarly qualified persons in order to prevent a hazard.
- Please keep the charging port dry and avoid contact with water to avoid poor charging.
- Please turn off the product when it is not in use to avoid damage to the product.
- Please avoid scraping the cup with sharp objects or dropping it from high places.

- Electrical and electronic equipment must be disposed of separately from household waste. Do not discard electrical and electronic appliances in with your general council waste. Make sure they are disposed of at a separate waste collection point.



This symbol indicates that, throughout the European Union, this product must not be thrown away or mixed with household waste but disposed of at a separate waste collection point.

PRECAUTIONS

- Due to the inherent properties of plastic, plastic parts will be yellowing, brittle, peeling, and other natural aging phenomena if they are exposed to sunlight or high temperature for a long time.
- Caution: the bottle warmer may contain hot water and could cause scalds.
- When the temperature of the liquid added detected by the bottle exceeds 50 °C, the screen will appear "HI" to indicate high temperature.
- If heating a small amount of water (less than 200 ml), please wait 1 to 2 mins before giving the bottle to your child.
- Please do not use the appliance with the following foods: dry ice, carbonated drinks (to avoid the contents sloshing out due to the increase in internal pressure), acidic beverages (which may damage the insulation), or foods that could become unfit for consumption if stored for a long time.
- The bottle warmer must only be used with the USB-C cable supplied. Using another cable could risk damaging the bottle warmer and cause injury.
- Plug not provided. Please choose a standard adapter (5 V /2 A charger adapter) to charge the product in addition to the USB-C cable supplied.

**27.75 Wh battery, suitable for air transport.
Ask your carrier or airline for details.**

CARE GUIDE

- Change the water every 24 hours to prevent the build-up of bacteria. If not using this product for a long period of time, please drain out the water, rinse the bottle, wipe and store in a cool and dry place.
- Cleaning the bottle warmer:
 - Unplug the power cable before cleaning the bottle warmer.
 - Turn off the bottle warmer by pressing the ON/OFF button for 3 seconds.
 - wait until the bottle warmer is cold before cleaning it.
 - Use a soft brush with soap and hot water to clean the inside of the stainless steel part. Leave to dry after cleaning. You can clean or rinse the bottle warmer between uses with clean water if using outdoors.
 - never immerse the appliance in water.
 - do not wash the control buttons and charging port with water. If you need to clean them, wipe with a damp cloth.
 - do not use detergent to clean the appliance.
- Stains may form inside the bottle due to water quality, milk stains or drinks residue after use. Clean the bottle with a soft cloth or bottle brush, do not use descaling products.

WICHTIG! BEDIENUNGSANLEITUNG AUFMERKSAM DURCHLESEN UND ZUM SPÄTEREN NACHSCHLAGEN AUFBEWAHREN.

WARNHINWEISE

- Dieses Gerät kann von Kindern ab 8 Jahren und Personen mit eingeschränkten körperlichen, sensorischen oder geistigen Fähigkeiten oder mit mangelnder Erfahrung und mangelnden Kenntnissen benutzt werden, wenn sie beaufsichtigt werden oder auf sichere Weise in die Benutzung des Gerätes unterwiesen werden und die damit verbundenen Gefahren verstehen.
- Kinder dürfen nicht mit dem Gerät spielen.
- Die vom Benutzer auszuführenden Reinigungs- und Wartungsarbeiten dürfen von Kindern nicht ohne Aufsicht durchgeführt werden.
- Um Verletzungen durch unsachgemäßen Gebrauch zu vermeiden, verwenden Sie dieses Gerät bitte nur gemäß den Anweisungen, die im Benutzerhandbuch beschrieben werden.
- Die Oberfläche des Heizelements kann nach dem Betrieb Restwärme abgeben.
- **ACHTUNG:** Um Verbrennungen zu vermeiden, sollten Sie immer die Temperatur der Nahrung überprüfen, bevor Sie Ihr Baby füttern. Schütteln Sie Babyfläschchen gut durch, um die Milch zu vermischen. Geben Sie einige Tropfen auf die Innenseite Ihres Handgelenks, um die Temperatur zu überprüfen.
- Dieses Gerät enthält Batterien, die nur von qualifizierten Fachkräften ausgewechselt werden dürfen.
- Dieses Gerät enthält eine Lithiumbatterie. Es darf nicht in eine Mikrowelle, einen Sterilisator oder einen Ofen gestellt oder in Wasser eingetaucht werden.
- Bitte stellen Sie das Produkt nicht in der Nähe eines Gaskochers, Reiskochers und Heizofens auf.
- Es darf nicht in der Nähe von brennbaren und explosiven Gegenständen aufgestellt werden.
- Bitte reparieren Sie das Gerät nicht selbst.
- Versuchen Sie nicht, die Batterie selbst auszuwechseln, weil die Batterie dabei beschädigt werden kann, was zu Überhitzung, Feuer und Verletzungen führen kann.
- Ein beschädigtes Kabel ist vom Hersteller, seinem Kundendienst oder gleichwertig qualifizierten Personen zu ersetzen, um jegliche Gefahr auszuschließen.

- Bitte achten Sie darauf, dass die Ladebuchse trocken bleibt und nicht mit Wasser in Kontakt kommt, um eine schlechte Ladeleistung zu vermeiden.
- Bitte schalten Sie das Gerät ab, wenn Sie es nicht benutzen, um Schäden am Gerät zu vermeiden.
- Bitte vermeiden Sie, dass das Gerät mit scharfen Gegenständen zerkratzt wird oder aus einer großen Höhe herunterfällt.
- Elektrische und elektronische Altgeräte müssen getrennt entsorgt werden. Elektrische und elektronische Altgeräte nicht in den allgemeinen Hausmüll werfen, sondern über die Mülltrennung entsorgen.



Dieses Symbol weist in der ganzen Europäischen Union darauf hin, dass dieses Produkt nicht über den Hausmüll entsorgt werden darf, sondern getrennt gesammelt werden muss.

SICHERHEITSHINWEISE

- Wenn Kunststoffteile über längere Zeit Sonnenlicht oder hohen Temperaturen ausgesetzt sind, treten aufgrund der inhärenten Eigenschaften von Kunststoff natürliche Alterungsprozesse auf: Sie vergilben, werden spröde, blättern ab usw.
- Achtung: Der Flaschenwärmer kann heißes Wasser enthalten und daher Verbrennungen verursachen.
- Wenn die Temperatur der einfüllen Flüssigkeit, die von der Flasche erfasst wird, über 50 °C beträgt, wird auf dem Display „HI“ für hohe Temperatur angezeigt.
- Wenn Sie nur wenig Wasser erhitzen (weniger als 200 ml), warten Sie 1 bis 2 Minuten ab, bevor Sie Ihrem Kind das Fläschchen geben.
- Verwenden Sie das Gerät nicht mit folgenden Lebensmitteln oder Produkten: Trockeneis, kohlenstoffhaltigen Getränken (um zu verhindern, dass der Inhalt aufgrund des erhöhten Innendrucks herausspritzt), säurehaltigen Getränken (die die Isolierung beschädigen können) oder Lebensmitteln, die bei längerer Lagerung ungenießbar werden könnten.
- Der Flaschenwärmer darf nur mit dem USB-C-Kabel aufgeladen werden, der im Lieferumfang enthalten ist. Bei Benutzung mit einem anderen Kabel könnte der Flaschenwärmer beschädigt werden und Verletzungen verursachen.
- Netzteil nicht enthalten. Verwenden Sie einen normalen Adapter (Ladeadapter 5 V / 2 A), um das Gerät mit dem mitgelieferten USB-C-Kabel aufzuladen.

Akku mit einer Leistung von 27,75 Wh, geeignet für den Flugverkehr.

Erkundigen Sie sich bei Ihrem Transportunternehmen oder Ihrer Fluggesellschaft nach den Modalitäten.

PFLEGEANWEISUNG

- Wechseln Sie alle 24 Stunden das Wasser, um die Vermehrung von Bakterien zu verhindern. Wenn Sie das Gerät lange Zeit nicht benutzen, schütten Sie das Wasser aus, spülen Sie die Flasche aus, trocknen Sie sie ab und bewahren Sie sie an einem kühlen und trockenen Ort auf.
- Flaschenwärmer reinigen:
 - ziehen Sie das Netzkabel ab, bevor Sie den Flaschenwärmer reinigen. Schalten Sie den Flaschenwärmer ab, indem Sie die ON/OFF-Taste 3 Sekunden lang gedrückt halten.
 - warten Sie, bis der Flaschenwärmer abgekühlt ist, bevor Sie ihn reinigen.
 - verwenden Sie eine weiche Bürste sowie warmes Wasser mit Seife, um die Innenseite des Flaschenwärmers aus Edelstahl zu reinigen. Lassen Sie ihn nach der Reinigung gut trocknen. Wenn Sie den Flaschenwärmer unterwegs verwenden, können Sie ihn nach jedem Gebrauch mit Wasser ausspülen und reinigen.
- tauchen Sie das Gerät niemals in Wasser ein.
- waschen Sie die Steuertasten und die Ladebuchse nie direkt mit Wasser ab. Wenn Sie diese reinigen müssen, wischen Sie sie mit einem feuchten Tuch ab.
- verwenden Sie zum Reinigen des Geräts keine Reinigungsmittel.
- Je nach erhitzter Flüssigkeit können nach Gebrauch Kalkflecken, Milchflecken oder andere Getränkereste in der Flasche zurückbleiben. Reinigen Sie die Flasche mit einem weichen Tuch oder einer Flaschenbürste. Verwenden Sie keine Entkalkungsmittel.

BELANGRIJK! AANDACHTIG DOORLEZEN EN BEWAREN OM LATER NOG EENS TE KUNNEN RAADPLEGEN.

WAARSCHUWINGEN

- Dit apparaat mag worden gebruikt door kinderen van 8 jaar en ouder en door personen met verminderde lichamelijke, zintuiglijke of geestelijke capaciteiten of personen zonder kennis of ervaring, mits dit onder het juiste toezicht gebeurt of zij aanwijzingen hebben gekregen over het veilige gebruik van het apparaat en voor zover zij de mogelijke gevaren ervan goed begrijpen.
- Kinderen mogen niet met het apparaat spelen.
- De reiniging en het onderhoud door de gebruiker mogen niet door kinderen zonder toezicht uitgevoerd worden.
- Om ieder risico van letsel als gevolg van een verkeerd gebruik te vermijden, dient u de in de gebruikshandleiding van het apparaat vermelde instructies na te leven.
- Het oppervlak van het verwarmingselement blijft na het gebruik nog enige tijd warm.
- **LET OP:** om ieder risico op brandwonden te vermijden, altijd de temperatuur van het voedsel controleren alvorens dit aan uw baby te geven. Voor een zuigfles, deze goed schudden om de melk te mengen. Giet een druppel aan de binnenkant van uw pols om de temperatuur te verifiëren.
- Dit apparaat bevat accu's die uitsluitend door hiertoe bevoegde personen vervangen mogen worden.
- Dit apparaat bevat een lithiumaccu. Het mag niet in de magnetronoven, een sterilisator of de oven geplaatst worden, noch ondergedompeld worden in water.
- Plaats het apparaat niet in de buurt van open vuur, een rijstkoker of een radiator.
- Houd het apparaat altijd uit de buurt van brandbare of ontplofbare voorwerpen.
- Probeer niet zelf het apparaat te repareren.
- Probeer niet zelf de accu te vervangen. De accu zou zo kunnen beschadigen, met het risico van oververhitting, brand en letsel tot gevolg.
- Indien het netsnoer beschadigd is, moet het vervangen worden door de fabrikant, diens servicedienst of een persoon met een gelijkwaardige kwalificatie, om gevaarlijke situaties te voorkomen.
- Zorg dat de laadpoort droog blijft en vermijd ieder contact met water om problemen met opladen te vermijden.

- Haal de stekker van het apparaat uit het stopcontact wanneer het niet gebruikt wordt, om het te beschermen.
- Zorg dat het apparaat niet bekrast wordt door scherpe voorwerpen en laat het niet vallen.
- Elektrische en elektronische apparatuur moeten gescheiden ingezameld worden voor afvalverwerking. Werp elektrisch

en elektronisch afval niet weg met ongesorteerd gemeentefval, maar doe aan gescheiden inzameling.



Dit symbool geeft in de Europese Unie aan dat dit product niet mag worden weggeworpen in een vuilnisbak of gemengd mag worden met huisvuil, maar gescheiden ingezameld moet worden.

VOORZORGEN BIJ GEBRUIK

- In verband met de intrinsieke eigenschappen van plastic kunnen de plastic onderdelen geel worden, barstjes vertonen, afbrokkelen en andere natuurlijke tekenen van veroudering vertonen als ze gedurende lange tijd worden blootgesteld aan zon of hoge temperaturen.
- Let op: de flessenwarmer kan heet water bevatten en dus brandwonden veroorzaken.
- Wanneer de in het apparaat gegoten vloeistof warmer is dan 50 °C, verschijnt de vermelding "HI" op de display om aan te geven dat de temperatuur hoog is.
- Wanneer er een kleine hoeveelheid water verwarmd wordt (minder dan 200 ml), wacht dan 1 tot 2 min alvorens uw kindje de fles te geven.
- Gebruik het apparaat niet met de volgende voedingsmiddelen of producten: droog ijs, koolzuurhoudende dranken (om te voorkomen dat de inhoud eruit loopt door de verhoogde interne druk), zure dranken (die de isolatie kunnen beschadigen) of voedingsmiddelen die ongeschikt kunnen worden voor consumptie als ze lang worden bewaard.
- De flessenwarmer dient uitsluitend met de meegeleverde USB-C-kabel gebruikt te worden. In geval van gebruik van een andere kabel zou de flessenwarmer beschadigd kunnen raken en letsel kunnen veroorzaken.
- Stekker niet meegeleverd. Kies een normale adapter (laadadapter 5 V / 2 A) voor het opladen van het product als aanvulling op de meegeleverde USB-C-kabel.

27,75 Wh batterij, geschikt voor luchttransport.
Vraag je vervoerder of luchtvaartmaatschappij voor meer informatie.

ONDERHOUDSGIDS

- Ververs het water iedere 24 uur om de snelle verspreiding van bacteriën te vermijden. Als u dit product lange tijd niet zult gebruiken, verwijder dan het water, spoel de fles om, droog deze af en zet hem weg op een koele, droge plek.
- Reiniging van de flessenwarmer:
 - haal de stekker uit het stopcontact alvorens de flessenwarmer te reinigen. Schakel de flessenwarmer uit door de knop ON/OFF 3 seconden ingedrukt te houden.
 - wacht tot de flessenwarmer is afgekoeld alvorens deze te reinigen.
 - gebruik een zachte borstel met zeep en warm water om de binnenzijde van het roestvrijstalen gedeelte te reinigen. Laat het apparaat na het reinigen opdrogen. U kunt de flessenwarmer na ieder gebruik met schoon water reinigen of afspoelen als u hem buitenshuis gebruikt.
 - dompel het apparaat nooit onder in water.
 - reinig de bedieningsknoppen en de laadpoort niet rechtstreeks met water. Als u deze moet schoonmaken, doe dat dan met een vochtige doek.
 - gebruik geen reinigingsmiddel voor het reinigen van het apparaat.
- Na het gebruik kunnen er vlekken ontstaan in de fles als gevolg van de kwaliteit van het water, melkvlekken of stoffen in de drank. Reinig de fles met een zachte doek of een flessenrager, gebruik geen ontkalkingsmiddelen.

¡IMPORTANTE! LÉANSE ATENTAMENTE Y CONSÉRVENSE PARA POSTERIORES CONSULTAS.

ADVERTENCIAS

- Este aparato puede ser utilizado por niños de 8 años en adelante y por personas cuyas capacidades físicas, sensoriales o mentales sean reducidas o cuya experiencia o conocimientos no resulten suficientes, siempre y cuando estén supervisadas o hayan recibido instrucciones relativas al uso del aparato con total seguridad y comprendan perfectamente los peligros a los que se exponen.
- Los niños no deben jugar con el aparato.
- La limpieza y el mantenimiento a cargo del usuario no deben ser realizados por niños sin supervisión.
- Para evitar cualquier riesgo de lesión provocada por un uso inadecuado, seguir las instrucciones que figuran en el manual de instrucciones del aparato.
- La superficie de la parte calefactora conserva un calor residual después de usarse.
- **ATENCIÓN:** para evitar cualquier riesgo de sufrir quemaduras, compruebe siempre la temperatura de los alimentos antes de dárselos a su bebé. En el caso de un biberón, agítelo bien para mezclar la leche. Vierta una gota en la parte interior de la muñeca para comprobar su temperatura.
- Este aparato contiene baterías que solo pueden cambiar personas cualificadas.
- Este aparato está equipado con una pila de litio. No debe introducirse en un microondas, esterilizador u horno, ni sumergirse en agua.
- No colocar el aparato cerca de una llama, de una arrocera o de un radiador.
- Mantener el aparato alejado de objetos inflamables o explosivos.
- No debe intentarse reparar el aparato uno mismo.
- No intentar cambiar la batería uno mismo, ya que podría dañarse la batería y provocar un recalentamiento y un riesgo de desatar un incendio y de sufrir lesiones.
- En caso de que el cable de alimentación esté dañado, para evitar cualquier peligro, deberá ser sustituido por el fabricante, por su servicio posventa o por personas con una cualificación similar.
- Mantener bien seco el puerto de carga e impedir el contacto con el agua para evitar una carga inadecuada.
- Cuando no se utilice el aparato, apagarlo para protegerlo.
- Procurar no rayar el aparato con objetos afilados ni dejarlo caer.

- Los equipos eléctricos y electrónicos deben recogerse de forma selectiva. No tire los residuos de equipos eléctricos y electrónicos con los residuos municipales no clasificados; deposítelos en el contenedor correspondiente.



Este símbolo indica, en toda la Unión Europea, que este producto no debe tirarse a la basura ni mezclarse con los residuos domésticos, sino que debe recogerse de forma selectiva.

PRECAUCIONES DE USO

- Debido a las propiedades intrínsecas del plástico, las piezas de plástico pueden amarillear, agrietarse, deshacerse y mostrar otros signos naturales de envejecimiento si se exponen a la luz solar o a altas temperaturas durante periodos prolongados.
- Atención: el calentabiberones puede contener agua caliente y, por tanto, provocar quemaduras.
- Cuando la temperatura del líquido añadido al aparato supere los 50 °C, en la pantalla aparecerá «H!» para indicar que la temperatura es alta.
- Cuando se caliente una pequeña cantidad de agua (menos de 200 ml), habrá que esperar de 1 a 2 minutos antes de darle el biberón a su hijo.
- No utilice el aparato con los siguientes alimentos o productos: hielo seco, bebidas con gas (para evitar que el contenido salpique debido al aumento de la presión interna), bebidas ácidas (que pueden dañar el aislamiento) o alimentos que puedan resultar no aptos para el consumo si se almacenan durante mucho tiempo.
- El calentabiberones solo debe usarse con el cable USB-C incluido. En caso de que se use otro cable, el calentabiberones podría sufrir daños y provocar lesiones.
- Toma no incluida. Deberá usarse un adaptador normal (adaptador de carga de 5 V/2 A) para recargar el producto junto con el cable USB-C incluido.

Batería de 27,75 Wh, apta para el transporte aéreo.
Consulte a su transportista o compañía aérea para más detalles.

GUÍA DE MANTENIMIENTO

- Cambia el agua cada 24 h para evitar la proliferación de bacterias. Si no vas a utilizar este producto durante un período prolongado de tiempo, vacía el agua, enjuaga el calentabiberones, sécalo y guárdalo en un lugar fresco y seco.
- Limpieza del calentabiberones:
 - Desconectar el cable de alimentación antes de limpiar el calentabiberones. Apagar el calentabiberones pulsando durante 3 segundos el botón ON/OFF.
 - espera a que se enfríe el calentabiberones antes de limpiarlo.
 - Utilizar un cepillo suave con jabón y agua caliente para limpiar el interior de la parte de acero inoxidable. Tras la limpieza, dejar que se seque. Si se utiliza el calentabiberones en exteriores, se puede limpiar o enjuagar con agua limpia entre cada uso.
 - no sumerjas nunca el aparato en agua.
 - no laves directamente con agua los botones de control ni el puerto de carga. En caso de que tengas que limpiarlos, pásales un paño húmedo.
 - no utilices ningún detergente para limpiar el aparato.
- Tras usar el calentabiberones, puede ocurrir que aparezcan manchas debido a la calidad del agua, a manchas de leche o de sustancias de bebidas. Limpia el calentabiberones con un paño suave o una escobilla. No utilices productos para eliminar la cal.

IMPORTANTE! LEGGERE ATTENTAMENTE E CONSERVARE PER FUTURA CONSULTAZIONE.

AVVERTENZE

- Questo apparecchio può essere utilizzato da bambini di età pari o superiore a 8 anni e da persone con capacità fisiche, sensoriali o mentali ridotte o prive di esperienza o conoscenze adatte, a condizione che siano correttamente sorvegliati o abbiano ricevuto istruzioni su come utilizzare l'apparecchio in tutta sicurezza e ne abbiano compreso i rischi connessi.
- I bambini non devono giocare con l'apparecchio.
- Le operazioni di pulizia e manutenzione da parte dell'utente non devono essere effettuate da bambini senza sorveglianza.
- Per evitare lesioni potenziali dovute a un uso improprio, usare il prodotto secondo il metodo descritto nel manuale d'uso.
- La superficie dell'elemento riscaldante presenta un calore residuo dopo l'utilizzo.
- **ATTENZIONE:** per evitare rischi di bruciatura, verificare sempre la temperatura del cibo prima di darlo al bambino. Biberon: agitarlo bene per mescolare il latte. Versare una goccia sull'interno del polso per verificarne la temperatura.
- Questo apparecchio contiene batterie che possono essere sostituite solo da persone qualificate.
- Questo prodotto contiene una batteria al litio. Non può essere messo nel microonde, nello sterilizzatore, nel forno o immerso in acqua.
- Non mettere il prodotto vicino a fornelli a gas, cuoceriso e stufe.
- È vietato metterlo vicino ad articoli infiammabili ed esplosivi.
- Non riparare il prodotto da soli.
- Non cercare di sostituire la batteria da soli, si potrebbe danneggiare la batteria, con il rischio di surriscaldamento, incendio e lesioni personali.
- Se il cavo di alimentazione è danneggiato, deve essere sostituito dal fabbricante, dal suo servizio assistenza o da persone con una qualifica simile per evitare pericoli.
- Tenere la porta di carica asciutta ed evitare il contatto con l'acqua per evitare scarse prestazioni di carica.
- Spegnerne il prodotto quando è inutilizzato per evitare danni al prodotto.
- Evitare di rigare il prodotto con oggetti taglienti o di farlo cadere dall'alto.

- Le apparecchiature elettriche ed elettroniche devono essere oggetto di una raccolta differenziata. Non smaltire i rifiuti di apparecchiature elettriche ed elettroniche insieme ai rifiuti urbani indifferenziati, ma procedere a una raccolta differenziata.



Questo simbolo indica in tutta l'Unione Europea che il prodotto non deve essere gettato nella spazzatura né smaltito insieme ai rifiuti domestici, ma essere oggetto di una raccolta differenziata.

PRECAUZIONI D'IMPIEGO

- A causa delle proprietà intrinseche del materiale, le parti in plastica si ingialliranno, si indeboliranno e si scrosteranno e saranno soggette ad altri fenomeni di naturale invecchiamento se sono esposte alla luce del sole o a lunghe temperature per molto tempo.
- Attenzione: lo scaldabiberon può contenere acqua calda e quindi provocare ustioni.
- Quando la temperatura del liquido aggiunto rilevata dalla bottiglia supera i 50 °C, sullo schermo comparirà l'indicazione "HI" per segnalare l'alta temperatura.
- Quando è scaldata una piccola quantità d'acqua (inferiore a 200 ml), aspettare da 1 a 2 min prima di dare il biberon al bambino.
- Non utilizzare l'apparecchio con i seguenti alimenti o prodotti: ghiaccio secco, bevande gassate (per evitare che il contenuto schizzi fuori a causa dell'aumento della pressione interna), bevande acide (che possono danneggiare l'isolamento) o alimenti che potrebbero diventare inadatti al consumo se conservati a lungo.
- Lo scaldabiberon deve essere utilizzato solo con il cavo USB-C fornito. In caso di utilizzo di un altro cavo, lo scaldabiberon rischia di essere danneggiato e può causare lesioni.
- Spina non fornita. Scegliere un adattatore normale (adattatore di carica 5 V / 2 A) per ricaricare il prodotto come complemento del cavo USB-C incluso.

Batteria da 27,75 Wh, adatta al trasporto aereo.

Chiedete al vostro vettore o alla compagnia aerea per i dettagli.

GUIDA DI MANUTENZIONE

- Cambiare l'acqua ogni 24 ore per evitare la proliferazione di batteri. Se non si utilizza il prodotto per un lungo periodo, svuotare l'acqua, sciacquare la bottiglia, asciugarla e metterla in un luogo fresco e asciutto.
- Pulizia dello scaldabiberon:
 - staccare il cavo di alimentazione prima di pulire lo scaldabiberon. Spegnerlo tenendo premuto per 3 secondi il tasto ON/OFF.
 - aspettare che lo scaldabiberon sia freddo prima di pulirlo.
 - utilizzare una spazzola morbida con sapone e acqua calda per pulire la parte in acciaio inossidabile. Dopo la pulizia, lasciare asciugare. Si può pulire o sciacquare lo scaldabiberon con acqua corrente tra un utilizzo e l'altro se lo si utilizza fuori casa.
 - non immergere mai l'apparecchio in acqua.
 - non lavare i tasti di comando e la porta di carica direttamente con acqua. Se li si deve pulire, usare un panno umido.
 - non utilizzare detersivi per pulire l'apparecchio.
- È possibile che nella bottiglia si formino delle macchie a causa della qualità dell'acqua, macchie di latte o di sostanze di bevande dopo l'utilizzo. Pulire la bottiglia con un panno umido o uno scovolino, non utilizzare prodotti decalcificanti.

IMPORTANTE! LER ATENTAMENTE E GUARDAR PARA CONSULTA POSTERIOR.

AVISOS

- Este aparelho pode ser utilizado por crianças a partir dos 8 anos de idade e por pessoas com capacidades físicas, sensoriais ou mentais reduzidas ou desprovidas de experiência ou de conhecimentos, se as mesmas forem acompanhadas corretamente ou se as instruções relativas à utilização do aparelho com a máxima segurança lhes foram entregues e se os riscos incorridos foram compreendidos.
- As crianças não devem brincar com o aparelho.
- A limpeza e a manutenção pelo utilizador não devem ser realizadas por crianças sem vigilância.
- Para evitar possíveis lesões devido a uma utilização incorreta, utilizar este produto conforme descrito no manual do utilizador.
- Há calor residual na superfície do elemento de aquecimento após a sua utilização.
- **ATENÇÃO:** para evitar qualquer risco de queimadura, verificar sempre a temperatura da comida antes de a dar ao seu bebé. Para um biberão, agitá-lo bem para misturar o leite. Verter uma gota no interior do pulso para verificar a sua temperatura.
- Este aparelho contém baterias que só podem ser substituídas por pessoal qualificado.
- Este produto contém uma pilha de lítio. Não pode ser colocado no microondas, no esterilizador, no forno ou mergulhado em água.
- Não colocar o produto perto de um fogão a gás, uma panela elétrica de arroz ou um fogão de aquecimento.
- É proibido colocá-lo perto de artigos inflamáveis e explosivos.
- Não reparar o produto por si próprio.
- Não tentar substituir a bateria sozinho, pois pode danificá-la, o que pode provocar sobreaquecimento, incêndio e ferimentos pessoais.
- Se o cabo de alimentação estiver danificado, deve ser substituído pelo fabricante, pelo seu serviço pós-venda ou por pessoas com habilitações semelhantes, de forma a evitar qualquer perigo.
- Manter a porta de carregamento seca e evitar o contacto com a água para evitar um carregamento deficiente.
- Desligar o produto quando não estiver a ser utilizado para evitar danos no produto.
- Evitar raspar o produto com objetos afiados ou deixá-lo cair de locais altos.

- Os equipamentos elétricos e eletrónicos são objeto de uma recolha seletiva. Não elimine resíduos de equipamentos elétricos e eletrónicos com os resíduos municipais não separados, mas proceda antes à sua recolha seletiva.



Este símbolo indica que, na União Europeia, este produto não pode ser eliminado no caixote do lixo ou misturado com o lixo doméstico, mas deve ser objeto de uma recolha seletiva.

PRECAUÇÕES DE UTILIZAÇÃO

- Devido às propriedades inerentes ao plástico, as peças de plástico amarelecem, tornam-se frágeis, descascam e sofrem outros processos naturais de envelhecimento se forem expostas à luz solar ou a temperaturas elevadas durante um longo período de tempo.
- Atenção: o aquecedor de biberões pode conter água quente, o que pode provocar queimaduras.
- Quando a temperatura do líquido adicionado detetada pela garrafa exceder os 50°C, o ecrã apresenta "HI" para indicar uma temperatura elevada.
- Quando uma pequena quantidade de água é aquecida (menos de 200 ml), deve aguardar 1 a 2 minutos antes de dar o biberão ao seu filho.
- Não utilizar o aparelho com os seguintes alimentos ou produtos: gelo seco, bebidas gaseificadas (para evitar que o conteúdo salpique devido ao aumento da pressão interna), bebidas ácidas (que podem danificar o isolamento) ou alimentos que possam tornar-se impróprios para consumo se forem armazenados durante muito tempo.
- O aquecedor de biberões só pode ser utilizado com o cabo USB-C fornecido. Se for utilizado outro cabo, o aquecedor de biberões pode ficar danificado e causar ferimentos.
- Tomada não incluída. Escolher um adaptador normal (adaptador de carregamento 5 V / 2 A) para carregar o produto, para além do cabo USB-C incluído.

Bateria de 27,75 Wh, adequada para transporte aéreo.

Para mais informações, contacte a sua transportadora ou companhia aérea.

GUIA DE MANUTENÇÃO

- Substituir a água a cada 24 h para evitar a proliferação de bactérias. Se não utilizar este produto durante um longo período de tempo, esvaziar a água, lavar a garrafa, secá-la e colocá-la num local fresco e seco.
- Limpeza do aquecedor de biberões:
 - desligar o cabo de alimentação antes de limpar o aquecedor de biberões. Desligar o aquecedor de biberões premindo o botão ON/OFF durante 3 segundos.
 - attendre que le chauffe-biberon soit froid avant de le nettoyer.
 - utilizar uma escova macia com sabão e água quente para limpar o interior da parte de aço inoxidável. Deixar secar após a limpeza. Pode limpar ou enxaguar o aquecedor de biberões com água limpa entre cada utilização, se o utilizar no exterior.
 - nunca mergulhar o aparelho na água.
 - não lavar os botões de comando e a porta de carregamento diretamente com água. Se for necessário limpá-los, usar um pano húmido.
 - não utilizar detergentes para limpar o aparelho.
- É possível que se formem manchas na garrafa devido à qualidade da água, manchas de leite ou substâncias de bebidas após a utilização. Limpar a garrafa com um pano macio ou um escovilhão, não utilizar agentes descalcificantes.

UPOZORNĚNÍ! POZORNĚ SI PŘEČTĚTE A ULOŽTE PRO BUDOUCÍ POUŽITÍ.

UPOZORNĚNÍ

- Tento přístroj smí používat děti starší 8 let a osoby s omezenými tělesnými, smyslovými nebo duševními schopnostmi či bez nutných zkušeností nebo znalostí pouze za podmínky, že jsou pod řádným dohledem, nebo byly poučeny o bezpečném používání přístroje a byla při tom zohledněna všechna možná rizika.
- Děti si s tímto přístrojem nesmí hrát.
- Čištění a údržbu uživatelem nesmí provádět děti ponechané bez dozoru.
- Případným poraněním v důsledku nesprávného používání předejdete, pokud budete tento výrobek používat výlučně podle návodu pro uživatele.
- Plocha ohřívacího prvku zůstává po použití přístroje teplá.
- **POZOR:** riziku popálení vašeho miminka se vyhnete, pokud před podáním jídla vždy zkontrolujete jeho teplotu. Kojeneckou láhvi zatřepejte, aby se mléko dobře promíchalo. Zkontrolujte teplotu stříknutím malé kapky do dlaně.
- Součástí tohoto přístroje jsou baterie, které smí vyměnit pouze kvalifikovaný technik.
- Součástí tohoto výrobku je lithiová baterie. Výrobek se nesmí používat v mikrovlnce, sterilizátoru nebo troubě a nesmí se ponořovat do vody.
- Neumísťujte výrobek poblíž ohřátého plynu, vařiče rýže nebo sporáku.
- Je zakázáno umísťovat výrobek poblíž hořlavých nebo výbušných látek.
- Výrobek sami neopravujte.
- Nepokoušejte se vyměnit baterii sami, mohli byste ji poškodit s následnou možností přehřátí přístroje, jeho vzplanutí a osobního poranění.
- V případě poškození napájecího kabelu ho nechte vyměnit výrobcem, jeho poprodejním servisem nebo osobou s patřičnou kvalifikací, abyste se vyhnuli možnému ohrožení.
- Udržujte nabíjecí zásuvku v suchém stavu a zabraňte jejímu kontaktu s vodou, aby nedošlo k ohrožení nabíjení.
- V případě nepoužívání výrobek vypněte, aby nedošlo k jeho poškození.
- Zabraňte poškrábání přístroje ostrými předměty nebo jeho pádu z výšky.

- Elektrická a elektronická zařízení mají být likvidována v rámci tříděného odpadu. Nevyhazujte odpad vzniklý z elektrických nebo elektronických zařízení do netříděného směsného odpadu. Zajistěte jejich likvidaci v rámci tříděného odpadu.



Tento symbol v Evropské unii označuje, že tento výrobek **nesmí být vyhozen do popelnice nebo přimíchán ke směsnému odpadu z domácnosti, ale že patří do tříděného odpadu.**

OPATŘENÍ PRO POUŽITÍ

- Vzhledem k vlastnostem plastů mohou díly z plastů žloutnout, popraskat, loupat se nebo vykazovat jiné projevy stárnutí, pokud jsou po delší dobu vystaveny slunečnímu záření nebo vysokým teplotám.
- Pozor: u ohřívači může být horká voda, a hrozí tak popálení.
- Pokud ohřívač kojeneckých láhví zjistí, že teplota použité tekutiny přesáhla 50 °C, objeví se na displeji zpráva „HI“, která informuje o vysoké teplotě.
- Pokud ohříváte malé množství vody (do 200 ml), vyčkejte 1 až 2 minuty, než kojeneckou láhev podáte miminku.
- Spotřebič nepoužívejte s těmito potravinami nebo produkty: suchý led, perlivé nápoje (aby nedošlo k vystríknutí obsahu v důsledku zvýšení vnitřního tlaku), kyselé nápoje (které mohou poškodit izolaci) nebo potraviny, které by se při delším skladování mohly stát nevhodnými ke konzumaci.
- Ohřívač kojeneckých láhví se smí používat pouze s dodaným kabelem USB-C. V případě použití jiného kabelu riskujete poškození ohřívače a případně i poranění.
- Zástrčka není součástí dodávky. K nabíjení výrobku použijte vedle dodaného kabelu USB-C také vhodný adaptér (nabíjecí adaptér 5 V / 2 A).

**Baterie s kapacitou 27,75 Wh, vhodná pro leteckou přepravu.
Podrobnosti si vyžádejte u svého dopravce nebo letecké společnosti.**

NÁVOD K ÚDRŽBĚ

- Vodu měřte každých 24 hodin, abyste zabránili množení bakterií. Pokud tento výrobek nebudete používat delší dobu, tak ho vyprázdněte, vypláchněte, osušte a umístěte na chladné a suché místo.
- Čištění ohřívače:
 - před čištěním ohřívače kojeneckých láhví odpojte napájecí kabel. Vypněte ohřívač kojeneckých láhví stisknutím tlačítka ON/OFF po dobu 3 sekund.
 - před čištěním ohřívače vždy počkejte, dokud zcela nevychladne.
 - k čištění vnitřní části z nerezové oceli použijte jemný kartáček, mýdlo a teplou vodu. Po vyčištění nechte přístroj vyschnout. Pokud ohřívač kojeneckých láhví používáte venku, můžete ho po každém použití vyčistit nebo propláchnout čistou vodou.
 - ohřívač nikdy neponořujte do vody.
 - neomyvejte ovládací tlačítka a nabíjecí zásuvku přímo vodou. Pokud je potřebujete očistit, použijte vlhký hadřík.
 - pro čištění přístroje nepoužívejte čisticí prostředky.
- Po použití se v ohřívači mohou objevit skvrny v závislosti na kvalitě vody, nebo skvrny od mléka či ohřívání nápoje. Očistěte láhev pomocí jemného hadříku nebo štětky a nepoužívejte prostředky na odstranění vodního kamene.

FONTOS! OLVASSA EL FIGYELMESEN ÉS ŐRIZZE MEG KÉSŐBBI MEGTEKINTÉSRE!

FIGYELMEZTETÉSEK

- Ezt a készüléket csak 8 évnél idősebb gyermekek, valamint csökkent fizikai, érzékszervi vagy mentális képességgel rendelkező, illetve megfelelő tapasztalatok vagy ismeretek híján lévő személyek csak megfelelő felügyelet mellett, illetve a készülék biztonságos használatára vonatkozó megfelelő tájékoztatás, valamint a felmerülő kockázatok megértése esetén használhatják.
- A gyermekeknek nem szabad játszaniuk a készülékkel.
- A gyermekek felügyelet nélkül nem végezhetik el a készülék tisztítását és felhasználó által elvégezhető karbantartását.
- A helytelen használatból eredő sérülésveszély elkerülése érdekében kövesse a készülék használati útmutatójában megadott utasításokat kézikönyv.
- Használat után a fűtőelem felülete maradványhőtől forró marad.
- **FIGYELEM!** az égési sérülések kockázatának elkerülése érdekében mindig ellenőrizze az étel hőmérsékletét, mielőtt gyermekének adná! Cumisüveg használatakor a cumisüveget jól rázza fel, hogy elkeveredjen a tej! Cseppentsen egy cseppet a csukló belső oldalára a hőmérséklet ellenőrzéséhez!
- Ez a készülék elemeket tartalmaz, amelyeket csak szakképzett személyzet cserélhet ki.
- A termék lítiumakkumulátort tartalmaz. Ne tegye mikrohullámú sütőbe, fertőtlenítőbe, sütőbe, és ne áztassa vízbe.
- Kérjük, a terméket ne helyezze hevített gázzal működő berendezés, rizsfőző és kályha közelébe.
- A terméket tilos gyúlékony és robbanásveszélyes tárgyak közelében elhelyezni.
- Kérjük, a terméket ne kísérelje meg saját kezűleg megjavítani.
- Az akkumulátort ne próbálja meg egyedül kicserélni, mert az megsérülhet, ami túlmelegedést, tüzet és személyi sérülést okozhat.
- Ha a tápkábel megsérült, a veszély elkerülése érdekében a gyártóval, a szervizzel vagy hasonló képesítéssel rendelkező szakemberekkel kell kicseréltetni.
- Az elégtelen töltés elkerülése érdekében a töltőcsatlakozót tartsa szárazon, és kerülje a vízzel való érintkezését.
- A termék károsodásának elkerülése érdekében kérjük, kapcsolja ki a készüléket, ha nincs használatban.

- Kérjük, kerülje a termék éles tárgyjal való megkarcolását vagy leejtését.
- Az elektromos és elektronikus berendezéseket hulladékká válásukkor szelektív hulladékgyűjtőbe kell helyezni. Az elektromos és elektronikus eszközökből származó hulladékot

ne dobja ki a kommunális hulladékkal együtt, hanem gondoskodjon szelektív begyűjtésükről!



Ez a szimbólum az egész Európai Unióban azt jelzi, hogy ezt a terméket nem szabad a kukába dobni vagy a háztartási hulladékhoz keverni, hanem szelektíven kell gyűjteni.

A HASZNÁLATRA VONATKOZÓ ÓVINTÉZKEDÉSEK

- A műanyag inherens tulajdonságai miatt a műanyag alkatrészek – ha hosszú ideig napfénynek vagy magas hőmérsékletnek vannak kitéve – megsárgulnak, törékennyé válnak, hámlani kezdenek és az anyag előregedésének más természetes jeleit mutatják.
- Figyelem! A cumisüveg-melegítőben maradt forró víz égési sérüléseket okozhat!
- Ha a hozzáadott folyadék készülék által érzékelt hőmérséklete magasabb, mint 50 °C, azt a kijelzőn megjelenő „HI” felirat jelzi.
- Ha a készülékben csak egy kevés – 200 ml-nél kevesebb – vizet melegít, várjon 1-2 percet, mielőtt gyermekének adná a cumisüveget.
- Ne használja a készüléket a következő élelmiszerekkel vagy termékekkel: szárazjég, szénsavas italok (hogy a belső nyomás növekedése miatt a tartalom ne fröccsenjen ki), savas italok (amelyek károsíthatják a szigetelést) vagy olyan élelmiszerek, amelyek hosszú tárolás esetén fogyasztásra alkalmatlanná válhatnak.
- A cumisüveg-melegítő csak a hozzá mellékelt USB-C kábellel használható. Más kábel használata esetén a készülékben kár keletkezhet és sérülést okozhat.
- A csatlakozó nem része a csomagnak. A termék feltöltéséhez a mellékelt USB-C kábel mellett kérjük, válasszon normál adaptert (5 V / 2 A töltőadaptert).

27,75 Wh-s akkumulátor, alkalmas légi szállításra.
A részletekről érdeklődjön a fuvarozójánál vagy a légitársaságnál.

KARBANTARTÁSI ÚTMUTATÓ

- 24 óránként cserélje a vizet a baktériumok elszaporodásának megakadályozása érdekében! Ha hosszabb ideig nem használja a terméket, ürítse és öblítse ki az üveget, törölje szárazra, és tegye hűvös, száraz helyre.
- A cumisüveg-melegítő tisztítása:
 - A cumisüveg-melegítő tisztítása előtt húzza ki a tápkábelt.
 - Tartsa az ON/OFF gombot 3 másodpercig lenyomva, ezzel kapcsolja ki a cumisüveg-melegítőt.
 - tisztítás előtt várja meg, amíg a cumisüveg-melegítő kihűl.
- Puha kefével, szappannal és melegvízzel tisztítsa meg a készülék rozsdamentes acéلبól készült belsejét. Tisztítás után hagyja megszáradni. Kültéri használat esetén a cumisüveg-melegítőt két használat között tiszta vízzel tisztítsa vagy öblítse ki.
- soha ne merítse a készüléket vízbe.
- ne mossa a vezérlőgombokat és a töltődokkolt közvetlenül vízzel. Ha mégis tisztításra szorulnak, nedves ruhával törölje át.
- ne használjon tisztítószeret a készülék tisztításához!
- Előfordulhat, hogy a használat után a palackon a víz minősége miatt foltok, tejfoltok vagy italfoltok keletkeznek. Ebben az esetben a palackot puha ruhával vagy üvegmosó kefével tisztítsa meg, és ne használjon vízkőoldót!

IMPORTANT! CITITI CU ATENȚIE ACESTE INSTRUCȚIUNI ȘI PĂSTRAȚI-LE PENTRU A LE PUTEA CONSULTA ULTERIOR.

AVERTISMENTE

- Acest aparat poate fi utilizat de către copii cu vârsta de cel puțin 8 ani și de către persoane care au capacități fizice, senzoriale sau mintale reduse sau sunt lipsite de experiență sau cunoștințe, dacă aceștia (acestea) sunt supravegheați (supravegheate) corect sau dacă au primit instrucțiuni privind utilizarea aparatului în deplină siguranță și dacă riscurile implicate au fost înțelese.
- Copiii nu trebuie să se joace cu aparatul.
- Curățarea și întreținerea realizabilă de utilizator nu trebuie să fie efectuate de către copii fără supraveghere.
- Pentru a evita posibilele vătămări din cauza utilizării necorespunzătoare, vă rugăm să utilizați acest produs conform metodei descrise în manualul de utilizare.
- Suprafața elementului de încălzire continuă să fie caldă o perioadă de timp după utilizare.
- **ATENȚIE:** pentru a evita toate riscurile de ardere, asigurați-vă întotdeauna că temperatura mâncării este corespunzătoare înainte de a o da copilului. În cazul unui biberon, agitați-l bine pentru a amesteca laptele. Vărsați o picătură pe partea interioară a încheieturii mâinii pentru a verifica temperatura.
- Acest aparat conține baterii care nu pot fi înlocuite decât de către persoane calificate.
- Acest produs conține o baterie cu litiu. Nu poate fi introdus în cuptorul cu microunde, în sterilizator, în cuptor sau înmuiat în apă.
- Vă rugăm să nu așezați produsul lângă aragazul încins, lângă oala sub presiune sau lângă soba de încălzire.
- Este interzisă așezarea acestuia lângă articole inflamabile și explozive.
- Vă rugăm să nu reparați dumneavoastră produsul.
- Nu încercați să înlocuiți dumneavoastră bateria, deoarece o puteți deteriora, ceea ce poate duce la supraîncălzire, incendiu și vătămări corporale.
- În cazul în care cablul de alimentare este deteriorat, acesta trebuie să fie înlocuit de producător, de serviciul post-vânzare al acestuia sau de persoane cu o calificare similară, pentru a evita pericolele.
- Vă rugăm să păstrați portul de încărcare uscat și să nu permiteți contactul cu apa pentru a evita încărcarea necorespunzătoare.
- Vă rugăm să opriți produsul când nu este utilizat, pentru a evita deteriorarea acestuia.

- Vă rugăm să evitați zgârierea sticlei cu obiecte ascuțite sau căderea acesteia de la înălțime.
- Echipamentele electrice și electronice fac obiectul colectării selective. Nu eliminați deșeurile de echipamente electrice și electronice împreună cu deșeurile municipale nesortate, ci colectați-le selectiv.



Acest simbol indică faptul că în Uniunea Europeană acest produs nu trebuie aruncat la pubele sau amestecat cu deșeurile menajere, ci face obiectul colectării selective.

PRECAUȚII DE FOLOSIRE

- Din cauza proprietăților inerente ale plasticului, componentele din plastic se vor îngălbeni, vor deveni casante, se vor exfolia și vor suferi alte fenomene naturale de îmbătrânire dacă sunt supuse la lumina soarelui sau la temperaturi ridicate pe perioade lungi de timp.
- Atenție: dispozitivul de încălzire a biberonelor poate conține apă caldă și, prin urmare, poate cauza arsuri.
- Atunci când temperatura lichidului adăugat detectată de sticlă depășește 50 °C, pe ecran se vor afișa literele „HI” pentru a indica temperatura ridicată.
- Atunci când este încălzită o cantitate mică de apă (mai puțin de 200 ml), asigurați-vă că trec 1 sau 2 minute înainte de a da biberonul copilului.
- Nu utilizați aparatul cu următoarele alimente sau produse: gheață carbonică, băuturi carbogazoase (pentru a evita împrăștierea conținutului din cauza creșterii presiunii interne), băuturi acide (care pot deteriora izolația) sau alimente care ar putea deveni improprii pentru consum dacă sunt depozitate pentru o perioadă lungă de timp.
- Dispozitivul de încălzire a biberonelor nu trebuie să fie utilizat decât cu cablul USB-C furnizat. În cazul utilizării unui alt cablu, există riscul ca dispozitivul de încălzire a biberonelor să se defecteze și să cauzeze vătămări.
- Priza nu este furnizată. Vă rugăm să alegeți un adaptor normal (adaptor de încărcare 5 V / 2 A) pentru reincărcarea produsului, în plus față de cablul USB-C inclus.

**Baterie de 27,75 Wh, potrivită pentru transportul aerian.
Adresați-vă transportatorului sau companiei aeriene pentru detalii.**

GHID DE ÎNTREȚINERE

- Schimbați apa la fiecare 24 de ore pentru a evita proliferarea bacteriilor. Dacă nu utilizați acest produs pe o perioadă mai lungă, vă rugăm să îl goliți de apă, să clătiți sticla, să o uscați și să o așezați într-un loc curat și uscat.
- Curățarea dispozitivului de încălzire a biberonelor:
 - deconectați cablul de alimentare înainte de curățarea dispozitivului de încălzire a biberonelor. Opriti dispozitivul de încălzire a biberonelor apăsând timp de 3 secunde pe butonul ON/OFF (Pomire/Oprire).
 - așteptați până când dispozitivul de încălzire a biberonelor se răcește pentru a-l curăța.
 - utilizați o perie moale cu săpun și apă caldă pentru curățarea interiorului părții din oțel inoxidabil. După curățare, lăsați să se usuce. Puteți curăța sau clăti dispozitivul de încălzire a biberonelor cu apă caldă între fiecare utilizare dacă îl utilizați în exterior.
 - nu imersați niciodată aparatul în apă.
 - nu spălați butoanele de comandă și portul de încărcare direct cu apă. Dacă trebuie să le curățați, ștergeți-le cu o lavetă umedă.
 - nu utilizați detergent pentru curățarea aparatului.
- În interiorul sticlei este posibil să apară pete din cauza calității apei, pete de lapte sau de substanțe din alte băuturi, după utilizare. Curățați sticla cu o lavetă moale sau o perie pentru sticle, nu utilizați produse detartrante.

WAŻNE! INSTRUKCJE NALEŻY DOKŁADNIE PRZECZYTAĆ I ZACHOWAĆ DO PÓZNIJSZEGO WGLĄDU.

OSTRZEŻENIA

- Urządzenie to może być użytkowane przez dzieci powyżej 8. roku życia oraz przez osoby o ograniczonych zdolnościach fizycznych, sensorycznych lub psychicznych, bądź o niewystarczającym doświadczeniu lub wiedzy, o ile są pod odpowiednim nadzorem lub jeśli otrzymały instrukcje dotyczące bezpiecznego korzystania z urządzenia i mają świadomość występującego ryzyka.
- Dzieci nie powinny bawić się urządzeniem.
- Czyszczenie i konserwacja urządzenia przez użytkownika nie mogą być wykonywane przez dzieci bez nadzoru.
- TAbym zapobiec urazom wynikającym z niewłaściwego korzystania z produktu, używaj go zgodnie z zasadami przedstawionymi w instrukcji obsługi.
- Powierzchnia elementu grzejnego będzie nadal gorąca po użyciu.
- **UWAGA:** Aby uniknąć poparzenia, zawsze należy sprawdzać temperaturę pokarmu przed podaniem go dziecku. W przypadku butelki należy dobrze nią potrząsnąć, aby wymieszać mleko. Wylać kroplę na wewnętrzną stronę nadgarstka, aby sprawdzić jego temperaturę.
- To urządzenie zawiera akumulatory, które mogą być wymienione jedynie przez osoby wykwalifikowane.
- Urządzenie zawiera akumulator litowy. Nie może być umieszczane w kuchence mikrofalowej, sterylizatorze, piekarniku, ani zanurzone w wodzie.
- Nie umieszczaj urządzenia w pobliżu podgrzanego gazu, garnków do gotowania ryżu i pieców grzewczych.
- Zabrania się umieszczania produktu w pobliżu artykułów łatwopalnych lub wybuchowych.
- Nie należy samodzielnie naprawiać urządzenia.
- Nie wymieniaj akumulatora samodzielnie, ponieważ istnieje ryzyko uszkodzenia go, co może prowadzić do przegrzania, pojawienia się ognia i uszkodzenia ciała.
- Jeśli przewód zasilający jest uszkodzony, powinien zostać wymieniony przez producenta, serwis posprzedażowy lub osoby o podobnych kwalifikacjach, aby uniknąć niebezpieczeństwa.
- Port ładowania powinien być suchy. Należy unikać kontaktu z wodą, ponieważ może to powodować nieprawidłowe ładowanie.

- Kiedy nie korzystasz z urządzenia wyłącz je, aby uniknąć jego uszkodzenia.
- Unikaj pocierania produktu ostrymi przedmiotami i rzucania go z dużej wysokości.
- Urządzenia elektryczne i elektroniczne są objęte systemem selektywnej zbiórki odpadów. Nie należy wyrzucać zużytych urządzeń elektrycznych i

elektrycznych razem ze zwykłymi odpadami komunalnymi, ale odnieść je do punktów selektywnej zbiórki odpadów.



Ten symbol w Unii Europejskiej oznacza, że produkt nie może być wyrzucony do kosza na śmieci lub z odpadami komunalnymi ale że podlega selektywnej zbiórce.

ŚRODKI OSTROŻNOŚCI DOTYCZĄCE UŻYTKOWANIA

- Ze względu na właściwości plastiku elementy plastikowe mogą żółknąć, kruszyć się, łuszczyć i podlegać innym naturalnym zjawiskom związanym z procesem starzenia, jeśli będą wystawione na działanie światła słonecznego lub wysokiej temperatury przez dłuższy czas.
- Ostrzeżenie: w podgrzewaczu do butelek może znajdować się gorąca woda, co może prowadzić do oparzeń.
- Kiedy temperatura wlanego płynu wykryta przez butelkę przekroczy 50 °C, na ekranie wyświetli się napis „HI!”, informujący o wysokiej temperaturze.
- Kiedy podgrzewasz niewielką ilość wody (mniej niż 200 ml), odczekaj 1-2 min zanim podasz butelkę dziecku.
- Nie używaj urządzenia z następującymi produktami spożywczymi lub produktami: suchy lód, napoje gazowane (aby uniknąć rozpryskiwania się zawartości z powodu wzrostu ciśnienia wewnętrznego), napoje kwaśne (które mogą uszkodzić izolację) lub żywność, która może stać się niezdadna do spożycia, jeśli będzie przechowywana przez dłuższy czas.
- Podgrzewacz do butelek może być używany wyłącznie z dołączonym kablem USB-C. W przypadku użycia innego kabla podgrzewacz do butelek może zostać uszkodzony i spowodować urazy.
- Nie dołączono wtyczki. Aby naładować urządzenie skorzystaj ze zwykłego zasilacza (ładowarki 5 V / 2 A) razem z dołączonym kablem USB-C.

**Bateria 27,75 Wh, odpowiednia do transportu lotniczego.
O szczegóły należy zapytać przewoźnika lub linię lotniczą.**

INSTRUKCJA KONSERWACJI

- Wymieniaj wodę co 24 godziny, aby zapobiec rozwojowi bakterii. Jeśli przez dłuższy czas nie używasz produktu, wylej wodę, optucz butelkę, wytrzyj ją i umieść w chłodnym i suchym miejscu.
- Czyszczenie podgrzewacza do butelek:
 - przed myciem podgrzewacza do butelek należy odłączyć kabel zasilający. Wyłącz podgrzewacz do butelek przytrzymując przez 3 sekundy przycisk ON/OFF.
 - przed umyciem należy poczekać, aż podgrzewacz do butelek będzie zimny.
 - użyj miękkiej szczotki i ciepłej wody z płynem do mycia wnętrza elementu ze stali nierdzewnej. Po umyciu pozostaw do wyschnięcia. Jeśli używasz podgrzewacza do butelek w podróży, możesz go umyć lub optukać czystą wodą po każdym użyciu.
 - nie zanurzać urządzenia w wodzie.
 - nie myć przycisków sterujących i portu ładowania bezpośrednio wodą. Jeśli chcesz je wyczyścić, przetrzyj je wilgotną szmatką.
 - do czyszczenia urządzenia nie należy używać detergentów.
- Jest możliwość, że po użyciu wewnątrz butelki pojawią się plamy wynikające z jakości wody, a także plamy od mleka i substancji zawartych w napojach. Umyć butelkę miękką szmatką albo szczotką. Nie używać środków do usuwania kamienia.

VIGTIGT! SKAL LÆSES OMHYGGELIGT OG OPBEVARES TIL SENERE OPSLAG.

ADVARSLER

- Dette apparat kan anvendes af børn over 8 år samt af personer med reducerede fysiske, sensoriske eller mentale evner eller manglende erfaring eller viden, såfremt de overvåges korrekt eller er blevet instrueret i sikker brug af apparatet, og såfremt de involverede risici er blevet bedømt.
- Børn må ikke lege med apparatet.
- Rengøring og brugervedligeholdelse må ikke udføres af børn uden overvågning.
- For at undgå mulig personskade som følge af forkert brug skal produktet anvendes som beskrevet i brugsanvisningen.
- Der kan forekomme eftervarme på varmeelementets overflade.
- **FORSIGTIG:** Sørg altid for at tjekke madens temperatur, inden du giver den til dit barn, for at undgå enhver forbrændingsrisiko. Hvis det er en sutteflaske, skal den rystes godt for at blande mælken. Kontroller temperaturen med en dråbe på den indvendige del af dit håndled.
- Apparatet indeholder batterier, som kun kan skiftes af kvalificerede personer.
- Dette produkt indeholder et litiumbatteri. Det må ikke kommes i en mikrobølgeovn, et steriliseringsapparat eller en ovn, og det må ikke dyppes i vand.
- Pas på ikke at anbringe produktet nær åben ild, en riskoger eller et varmeapparat.
- Produktet må ikke anbringes nær brand- eller eksplosionsfarlige artikler.
- Lad være med at forsøge selv at reparere produktet.
- Lad være med at forsøge selv at udskifte batteriet, da du derved risikerer at beskadige det, hvilket kan føre til overophedning, brand og personskade.
- Hvis strømkablet er beskadiget, skal det udskiftes af producenten, dennes eftersalgsservice eller af personer med lignende kvalifikationer for at undgå fare.
- Hold opladningsporten tør, og undgå, at den kommer i kontakt med vand, for ikke at forringe opladningen.
- Sluk for produktet, når det ikke er i brug, for at undgå, at det beskadiges.
- Pas på ikke at ridse produktet med skarpe genstande eller at lade det falde fra stor højde.

- Elektrisk og elektronisk udstyr skal bortskaffe som særligt affald. Affald af elektrisk og elektronisk udstyr må ikke bortskaffes med usorteret husholdningsaffald men skal håndteres som særligt affald.



Dette symbol angiver over hele EU, at dette produkt ikke må smides i skraldespanden eller blandes med husholdningsaffald, men at det skal bortskaffe som særligt affald.

FORHOLDSREGLER VED BRUG

- På grund af plastics egenskaber vil delene af plast gulne, blive skrøbelige, skalle af eller gennemgå andre naturlige ældningsfænomener, hvis de udsættes for sollys eller høj temperatur igennem længere tid.
- Pas på: Sutteflaskevarmeren kan indeholde varmt vand, som kan forårsage forbrændinger.
- Når temperaturen af den tilsatte væske registreres af flasken som værende højere end 50 °C, viser skærmen "HI" for at angive høj temperatur.
- Når der opvarmes en lille mængde vand (mindre end 200 ml), skal du vente 1-2 min, inden du giver sutteflasken til barnet.
- Brug ikke apparatet med følgende fødevarer eller produkter: toris, sodavand (for at undgå, at indholdet sprøjter ud på grund af stigningen i det indre tryk), syreholdige drikkevarer (som kan beskadige isoleringen) eller fødevarer, der kan blive uegnede til konsum, hvis de opbevares i længere tid.
- Sutteflaskevarmeren må kun anvendes med den medfølgende USB-C-ledning. Hvis den anvendes med en anden ledning, kan sutteflaskevarmeren blive beskadiget eller forårsage personskader.
- Stikket medfølger ikke. Brug en almindelig adapter (5 V / 2 A-opladningsadapter) til at oplade produktet ved hjælp af den medfølgende USB-C-ledning.

27,75 Wh batteri, egnet til luftransport.
Spørg din transporter eller dit flyselskab om detaljer.

VEDLIGEHOLDELSERVEJLEDNING

- Skift vandet en gang i døgnet for at undgå udvikling af bakterier. Hvis produktet ikke skal anvendes i en længere periode, skal det tømmes for vand, flasken skylles, og det opbevares tørt og køligt.
- Rengøring af sutteflaskevarmeren:
 - frakobl strømforsyningsledningen, inden sutteflaskevarmeren gøres ren. Sluk for sutteflaskevarmeren ved at trykke på ON/OFF-knappen i 3 sekunder.
 - vent til sutteflaskevarmeren er kølet helt af, før den rengøres.
 - brug en blød børste, sæbe og varmt vand til at gøre delen af rustfrit stål ren indei. Sæt den til tørre efter rengøringen.
 - Sutteflaskevarmeren kan rengøres eller skylles med rent vand efter hver anvendelse, når du er på farten.
 - apparatet må aldrig dypes i vand.
 - betjeningsknapperne og opladningsstikket må ikke vaskes direkte med vand. Hvis de skal rengøres, kan de tørres af med en fugtig klud.
 - brug ingen rengøringsmidler til rengøring af apparatet.
- Under brugen kan der dannes pletter i flasken, som skyldes vandkvaliteten, mælken eller stoffer i drikkevarerne. Flasken rengøres med en blød klud eller en flaskerenser. Der må ikke bruges afkalkningsmidler.

ملاحظة مهمة! الرجاء قراءة هذه النشرة بعناية والاحتفاظ بها لمراجعتها لاحقاً.

تحذيرات

- يمكن أن يستخدم هذا الجهاز الأطفال الذين تبلغ أعمارهم 8 سنوات على الأقل، والأشخاص من ذوي القدرات البدنية أو الحسية أو العقلية المتدنية، والأشخاص الذين ليست لديهم الخبرة أو المعرفة الكافية، ولكن شريطة الإشراف عليهم ومراقبتهم على نحو ملائم أو تزويدهم بالتعليمات المتعلقة باستخدام الآمن للجهاز. كما يجب أن يدرك هؤلاء جيداً المخاطر التي قد تنجر عن استخدام هذا الجهاز.
- هذا الجهاز ليس لعبة للأطفال.
- لا تترك الأطفال دون مراقبة عندما يقومون بأعمال التنظيف والصيانة الاعتيادية للمنتج.
- احتفظ بالجهاز والسلك الكهربائي بعيداً عن متناول الأطفال البالغة أعمارهم أقل من 3 سنوات.
- لتفادي التعرض لجروح بسبب الاستعمال السيئ، استخدم هذا المنتج طبقاً للطريقة المبينة في دليل المستخدم.
- يبقى سطح العنصر المُسخَّن ساخناً بعد الاستعمال.
- انتبه: لتفادي مخاطر التعرض لحروق، يجب التأكد دائماً من درجة حرارة الطعام قبل تقديمه لطفلك. بالنسبة لقنينة الرضاعة، خضئها جيداً لمزج الحليب. اسكبي قطرة داخل المقبض للتحقق من درجة حرارته.
- يتضمن هذا الجهاز بطاريات لا يمكن استبدالها إلا بواسطة أشخاص مؤهلين.
- يحتوي هذا المنتج على بطارية ليثيوم. لا يمكن وضع هذا المنتج في فرن المايكروويف أو جهاز التعقيم أو الفرن، كما لا يمكن غمره في الماء.
- لا تضع المنتج بالقرب من الغاز الساخن أو جهاز طهي الأرز أو المدفأة.
- يُحظر وضع المنتج بالقرب من مواد قابلة للاشتعال أو الانفجار.
- رجاءً لا تصلح الجهاز بنفسك.
- لا تحاول استبدال البطارية بنفسك، فقد يؤدي ذلك إلى إتلاف البطارية وبالتالي قد تنتج سخونة مفرطة أو يندلع حريق مما يؤدي إلى تعرض الأشخاص إلى إصابات..
- إذا تعرض السلك الكهربائي للتلف، يجب أن يستبدله الصانع أو مصلحه ما بعد البيع أو أشخاص لهم نفس المؤهلات وذلك لتفادي أي خطر.
- يجب أن يكون منفذ الشحن دائماً جافاً ويجب تفادي تعريضه للماء حتى لا تضعف عملية الشحن.
- يرجى إطفاء المنتج عندما لا يكون قيد الاستعمال، وذلك لتفادي إتلافه.
- تفادي خدش المنتج بأشياء حادة ولا تتركه يسقط من أماكن عالية.

هذا الرمز يبين أنه ينبغي عدم رمي هذا المنتج في صندوق القمامة أو مع النفايات المنزلية عند استخدامه في كافة أنحاء الاتحاد الأوروبي بل يجب أن يخضع للجمع والفرز.



تخضع الأجهزة الكهربائية والإلكترونية للجمع والفرز. لا تتخلص من الأجهزة الكهربائية والإلكترونية المنتهية الصلاحية عبر رميها مع النفايات المنزلية غير المفروزة، بل ضعها في الموقع المخصص لجمعها وفرزها.

احتياطات الاستخدام

- لا تستخدم الجهاز مع الأطعمة أو المنتجات التالية: الثلج الجاف، المشروبات الغازية (المنع المحتويات من الالتهاب بسبب زيادة الضغط الداخلي)، المشروبات الحمضية (التي قد تلحق الضرر بالعزل) أو الأطعمة التي قد تصبح غير صالحة للاستهلاك في حالة التخزين لفترات طويلة.
- يجب ألا يُستخدم مُسخِّن قنينات الرضاعة إلا مع سلك يو إس بي المرفق بالمنتج. قد يؤدي استخدام سلك آخر إلى إتلاف مُسخِّن قنينات الرضاعة والتعرض إلى جروح.
- القابس غير مرفق بالمنتج، يرجى اخبار موائم عادي (موائم بتيار 5 فولت/ 2 أمبير) لشحن المنتج بالإضافة إلى سلك يو إس بي المرفق بالمنتج.

- بسبب الخصائص المميزة للبلاستيك، فإن لون الأجزاء البلاستيكية قد يتحول إلى الأصفر وقد تصدع أو تتشقق أو تظهر عليها ظواهر البلى الأخرى، إن هي تعرضت لأشعة الشمس أو درجات حرارة مرتفعة لمدة طويلة.
- انتبه: يمكن أن يحتوي مُسخِّن قنينات الرضاعة على الماء الساخن وبالتالي قد يؤدي ذلك إلى التعرض لحروق.
- عندما تكشف القنبنة أن درجة حرارة السائل المسكوب قد تجاوزت 50 درجة مئوية، يظهر على الشاشة الرمز "HI" ليعين أن درجة حرارة السائل مرتفعة.
- عندما تُسخِّن كمية قليلة من الماء (أقل من 200 مل)، يجب الانتظار من دقيقة إلى دقيقتين قبل تقديم قنبنة الرضاعة للطفل.

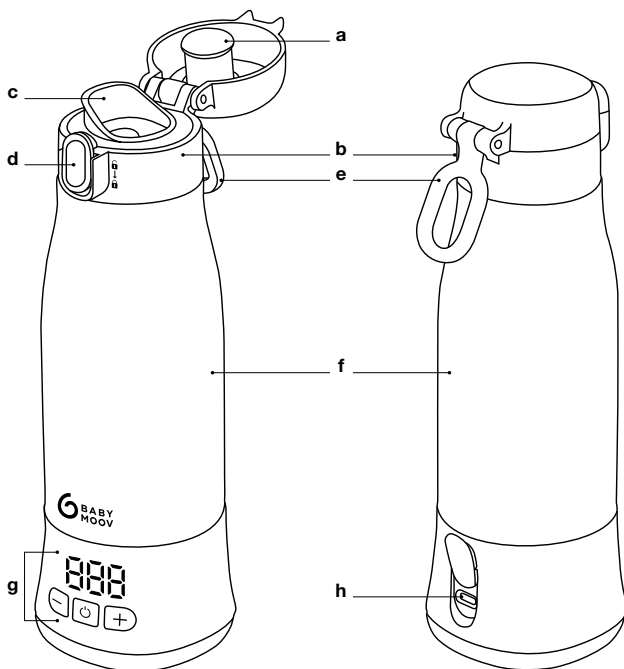
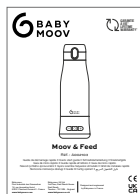
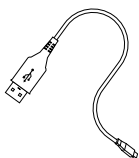
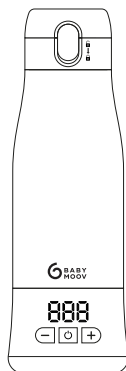
بطارية بقوة 27.75 واط/ساعة، مناسبة للنقل الجوي.
تحقق مع الناقل أو شركة الطيران الخاصة بك للحصول على التفاصيل.

دليل الصيانة

- لا تغمر الجهاز أبداً في الماء.
- لا تغسل مفاتيح التحكم ومنفذ الشحن مباشرة بالماء. إذا كان من الضروري تنظيف هذه الأجزاء، امسحها بقطعة قماش رطبة.
- لا تستعمل مواد منظفة لتنظيف الجهاز.
- يمكن أن تتشكل بقع داخل القارورة بسبب نوعية المياه أو قد تكون ناتجة عن استخدام الحليب أو مشروبات أخرى. نظف القارورة بقطعة قماش ناعمة أو فرشاة، ولا تستخدم مواد منزلية للتكليس.

- ينبغي تغيير الماء كل 24 ساعة لتفادي ظهور البكتيريا. في حالة عدم استخدام هذا المنتج لمدة طويلة، يجب إفراغ الماء وشطف القارورة جيداً ثم مسحها ووضعها في مكان بارد وجاف.
- تنظيف مُسخِّن قنينات الرضاعة:
 - أفضل السلك الكهربائي عن المقبس قبل تنظيف مُسخِّن قنينات الرضاعة. أطفئ مُسخِّن قنينات الرضاعة من خلال الضغط لمدة 3 ثوانٍ على مفتاح تشغيل/إيقاف.
 - انتظر إلى أن يبرد مُسخِّن قنينات الرضاعة قبل تنظيفه.
 - استخدم فرشاة ناعمة والصابون والماء الساخن لتنظيف الجهة الداخلية من الفولاذ غير القابل للصدأ. بعد التنظيف، اترك الجهاز يجف. يمكنك تنظيف أو شطف مُسخِّن قنينات الرضاعة بالماء الصافي بعد كل استعمال، عند استعمال الجهاز في مكان خارجي.

COMPOSITION - COMPOSITION - ZUSAMMENSETZUNG - SAMENSTELLING
COMPOSICIÓN - COMPOZIÇÃO - COMPOSIZIONE - SLOŽENÍ - ALKATRÉSZEK
COMPONENTE - UKŁAD - BESTANDDELE - التركيب



FR.

- a. Pièce d'étanchéité en silicone
- b. Bouchon amovible
- c. Bec verseur
- d. Système d'ouverture et fermeture sécurisé
- e. Attache en silicone
- f. Corps de la bouteille
- g. Interface de commande
- h. Port USB-C de charge

DE.

- a. Dichtung aus Silikon
- b. Abnehmbarer Deckel
- c. Ausgusstülle
- d. Sicheres Öffnungs- und Verschlussystem
- e. Befestigung aus Silikon
- f. Flaschenkörper
- g. Bedieneroberfläche
- h. USB-C-Anschluss zum Aufladen

ES.

- a. Pieza de estanqueidad de silicona
- b. Tapón extraíble
- c. Boquilla de vertido
- d. Sistema de apertura y de cierre de seguridad
- e. Enganche de silicona
- f. Cuerpo de la botella
- g. Interfaz de control
- h. Puerto USB-C de carga

PT.

- a. Peça de vedação de silicone
- b. Tampa amovível
- c. Bico vertedor
- d. Sistema de abertura e fecho seguro
- e. Clipe de silicone
- f. Corpo da garrafa
- g. Interface de comando o
- h. Porta USB-C de carregamento

HU.

- a. Szilikon tömitő alkatrész
- b. Levehető kupak
- c. Kifolyócsőr
- d. Biztonságos nyitó- és zárórendszer
- e. Szilikonoldat
- f. Palacktest
- g. Kezelőszerv
- h. USB-C töltőport

PL.

- a. Silikonowa uszczelka
- b. Ruchomy korek
- c. Dziobek
- d. System bezpiecznego otwierania i zamykania
- e. Silikonowy uchwył
- f. Korpus butelki
- g. Panel sterowania
- h. Port ładowania USB-C

AR.

- a. قطعة الغلق المحكم مصنوعة بالسيليكون
- b. سداة قابلة للزئع
- c. فوهة السكب
- d. نظام فتح وإغلاق آمن
- e. مشبك مصنوع بالسيليكون
- f. جسم القارورة
- g. واجهة التحكم
- h. منفذ يو إس بي من نوع C

EN.

- a. Airtight silicone stopper
- b. Removable lid
- c. Pouring spout
- d. Secure opening and closing system
- e. Silicone loop
- f. Bottle body
- g. Control interface
- h. USB-C charging port

NL.

- a. Afdichtingselement van silicone
- b. Afneembare dop
- c. Schenkstuit
- d. Beveiligd openings- en sluitingssysteem
- e. Bevestiging van silicone
- f. Bulk van de fles
- g. Bedieningsinterface
- h. USB-C-poort voor opladen

IT.

- a. Componente di tenuta in silicone
- b. Tappo rimovibile
- c. Beccuccio versatore
- d. Sistema di apertura e chiusura sicuro
- e. Attacco in silicone
- f. Corpo della bottiglia
- g. Interfaccia di comando
- h. Porta USB-C di carica

CZ.

- a. Těsnící díl ze silikonu
- b. Otvírací zátka
- c. Nalévací hubička
- d. Bezpečnostní systém otevírání a zavírání
- e. Silikonové poutko
- f. Tělo láhve
- g. Ovládací rozhraní
- h. Port nabíjení USB-C

RO.

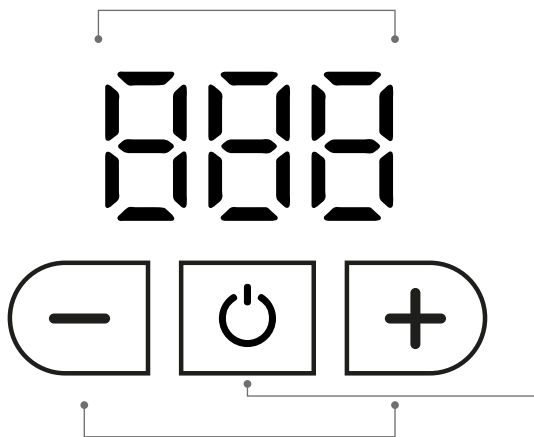
- a. Piesă de etanșare din silicon
- b. Dop amovibil
- c. Gură de curgere
- d. Sistem de deschidere și închidere securizat
- e. Sistem de fixare din silicon
- f. Corpul sticlei
- g. Interfață de comandă
- h. Port de încărcare USB-C

DK.

- a. Tætningselement af silikon
- b. Aftagelig prop
- c. Hældetud
- d. Åbnings- og lukkesystem med lås
- e. Øje af silikon
- f. Flaskeskrop
- g. Betjeningspanel
- h. USB-C-opladningsstik

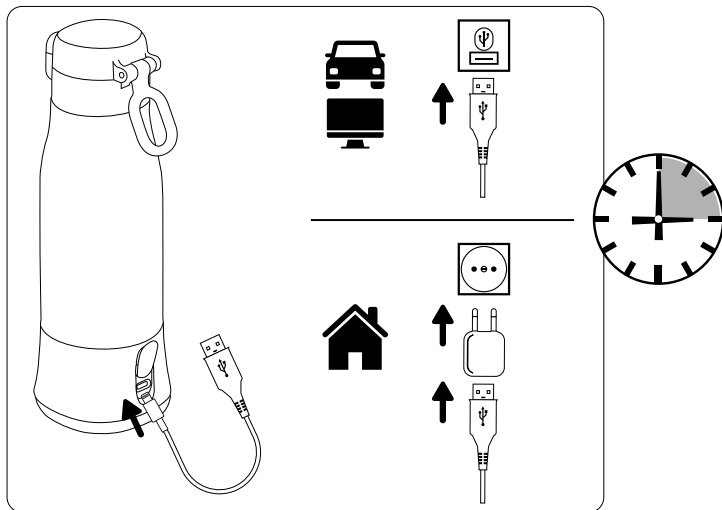
**INTERFACE DE COMMANDE - CONTROL INTERFACE - BEDIENEROBERFLÄCHE
 BEDIENINGSINTERFACE - INTERFAZ DE CONTROL - INTERFACCIA DI COMANDO
 INTERFACE DE COMANDO - OVLÁDACÍ ROZHRANÍ - KEZELŐSZERV
 INTERFAȚĂ DE COMANDĂ - PANEL STEROWANIA - BETJENINGSPANEL - واجهة التحكم**

- Écran d'affichage
- Display screen
- Anzeigedisplay
- Display
- Pantalla de visualización
- Schermo di visualizzazione
- Ecrã de visualizaçã
- Displej
- Kijelző
- Ecran de afișare
- Wyświetlacz
- Display
- شاشة العرض



- Bouton ON/OFF
- ON/OFF button
- ON/OFF-Taste (Ein-Aus)
- Knop ON/OFF
- Botón de encendido (ON) / apagado (OFF)
- Tasto ON/OFF
- Botão ON/OFF
- Tlačítko ON/OFF
- Be-/kikapcsoló gomb
- Buton de ON/OFF (Pomire/Oprire)
- Przycisk ON/OFF
- ON/OFF-knap (Tænd/sluk)
- مفتاح تشغيل/إيقاف

- Boutons de réglage de la température (-/+)
- Temperature adjustment buttons (-/+)
- Taste zur Temperatureinstellung (-/+)
- Knoppen voor het afstellen van de temperatuur (-/+)
- Botón de ajuste de la temperatura (-/+)
- Tasti di regolazione della temperatura (-/+)
- Botões de configuração da temperatura (-/+)
- Tlačítka nastavení teploty (-/+)
- Hőmérsékletszabályozó gomb (+/-)
- Buton de reglare a temperaturii (-/+)
- Przyciski ustawienia temperatury (-/+)
- Knap til indstilling af temperaturen (-/+)
- مفاتيح ضبط درجة الحرارة (+/-)



FR.

Avant la première utilisation du chauffe-biberon, chargez le produit pendant au moins 3 heures à l'aide du câble USB-C inclus (prise non fournie).

DE.

Laden Sie den Flaschenwärmer vor dem ersten Gebrauch mit dem mitgelieferten USB-C-Kabel mindestens 3 Stunden auf (Netzteil nicht enthalten).

ES.

Antes de usar el calentabiberones por primera vez, carga el producto durante al menos 3 horas con el cable USB-C incluido (Adaptador de CA no incluido).

PT.

Antes de utilizar o aquecedor de biberões pela primeira vez, carregar o produto durante pelo menos 3 horas utilizando o cabo USB-C incluído (adaptador AC não incluído).

HU.

Első használat előtt a cumisűveg-melegítőt a mellékelt USB-C kábellel töltsé legalább 3 órán keresztül (AC adapter nem tartozék).

PL.

Przed pierwszym użyciem podgrzewacza do butelek ładuj urządzenie przez co najmniej 3 godziny za pomocą dołączonego kabla USB-C (zasilacz nie jest dołączony).

AR.

قبل استخدام مُسخن قنينات الرضاعة للمرة الأولى، اشحن المنتج لمدة 3 ساعات على الأقل باستخدام سلك يو إس بي من نوع C العرفق بالمنتج (القابس غير مرفق بالمنتج).

EN.

Before using the bottle warmer for the first time, charge the product for at least 3 hours using the USB-C cable included (plug not included).

NL.

Laad voor het eerste gebruik van de flessenwarmer het product gedurende minstens 3 uur op met behulp van de meegeleverde USB-C-kabel (AC-adapter niet inbegrepen).

IT.

Prima del primo utilizzo dello scaldabiberon, caricate il prodotto per almeno 3 ore usando il cavo USB-C incluso (adattatore CA non incluso).

CZ.

Před prvním použitím ohřívače nechte přístroj nabíjet minimálně 3 hodiny pomocí dodaného kabelu USB-C (síťový adaptér není součástí balení).

RO.

Înainte de prima utilizare a dispozitivului de încălzire a biberonelor, încălcați produsul timp de cel puțin 3 ore cu ajutorul cablului USB-C inclus (adaptorul de ca nu este inclus).

DK.

Inden første ibrugtagning af stuetteskævarmeren skal den oplades i mindst 3 timer ved hjælp af den medfølgende USB-C-ledning (vekselstrømsadapter medfølger ikke).

MISE EN ROUTE DE L'APPAREIL - TURNING ON THE APPLIANCE - INBETRIEBNAHME DES GERÄTS - INGEBRUIKNAME VAN HET APPARAAT - PUESTA EN MARCHA DEL APARATO - AVVIAMENTO DELL'APPARECCHIO - PREPARAÇÃO DO DISPOSITIVO - UVEDENÍ PŘÍSTROJE DO PROVOZU - A KÉSZLÉK ÜZEMBE HELYEZÉSE - PUNEREA ÎN FUNCȚIUNE A APARATULUI - WŁĄCZENIE URZĄDZENIA - OPSTART AF APPARATET - تشغيل الجهاز

FR.

Le chauffe-biberon est également compatible avec du lait maternel, lait en poudre, café, thé et soupes. Pour assurer une performance optimale et une longévité du produit, nous vous invitons à privilégier le réchauffage de l'eau uniquement dans le chauffe-biberon, et à effectuer le reste de la préparation directement dans votre biberon.

DE.

Der Flaschenwärmer kann auch für Muttermilch, Säuglingsmilch, Kaffee, Tee und Suppen verwendet werden. Damit Ihr Gerät möglichst lang und mit optimaler Leistung funktioniert, empfehlen wir Ihnen, im Flaschenwärmer am besten nur Wasser zu erhitzen und alle weiteren Zubereitungsschritte direkt im Babyfläschchen durchzuführen.

ES.

El calentabiberones también es compatible con leche materna, leche en polvo, café, té y sopas. Para garantizar un resultado óptimo y la durabilidad del producto, recomendamos calentar solo agua en el calentabiberones, y realizar el resto de la preparación directamente en el biberón.

PT.

O aquecedor de biberões também é compatível com leite materno, leite em pó, café, chá e sopas. Para garantir um desempenho ótimo e a longevidade do produto, recomendamos que aqueça apenas a água no aquecedor de biberões e que o resto da preparação seja feito diretamente no biberão.

HU.

A cumisűveg-melegítő anyatejrel, tejporral, kávéval, teával és levesekkel is kompatibilis. A termék optimális teljesítménye és hosszú élettartama érdekében javasoljuk, hogy a cumisűveg-melegítőben csak vizet melegítsen, a bébiétel elkészítését pedig közvetlenül a cumisűvegen fejezze be.

PL.

Urządzenia można używać do podgrzewania mleka matki, mleka w proszku, kawy, herbaty i zup. W celu zapewnienia optymalnego działania i trwałości podgrzewacza zachęcamy, aby w urządzeniu podgrzewać jedynie wodę, a resztę napoju przygotowywać bezpośrednio w butelce do picia.

AR.

يمكن استخدام مُسخن قنينات الرضاعة أيضاً مع حليب الأم ومسحوق الحليب والقهوة والشاي والشوربات. لضمان الأداء الأمثل للمنتج ومدّة صلاحية طويلة، نوصيك بتسخين الماء فقط في مُسخن قنينات الرضاعة، وتحضير بقية المكونات والوسائل مباشرة في قنينة الرضاعة.

EN.

The bottle warmer is also compatible with breast milk, powdered formula, coffee, tea and soup. For maximum performance and durability, we recommend heating water only in the bottle warmer, then preparing the mixture in your feeding bottle.

NL.

De flessenwarmer is ook geschikt voor moedermelk, poedermelk, koffie, thee en soep. Voor een optimaal resultaat en een lange levensduur van het product raden wij u aan bij voorkeur alleen water in de flessenwarmer te verwarmen en de rest van de bereiding rechtstreeks in de fles uit te voeren.

IT.

Lo scaldabiberon è compatibile anche con latte materno, latte in polvere, caffè, tè e minstre. Per assicurare una prestazione ottimale e la longevità del prodotto, vi invitiamo a privilegiare il riscaldamento soltanto dell'acqua nello scaldabiberon, e a effettuare il resto della preparazione direttamente nel vostro biberon.

CZ.

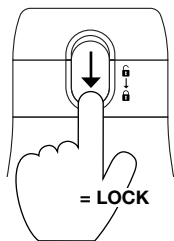
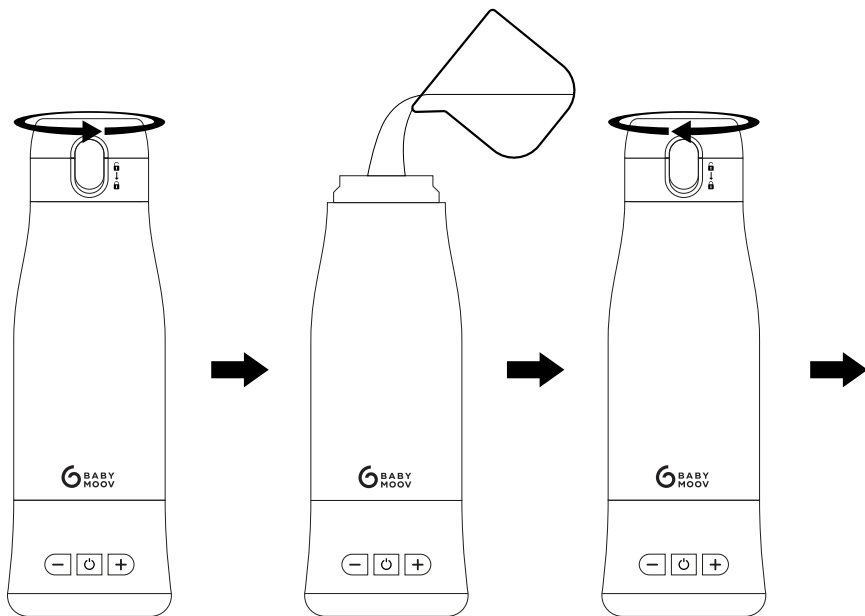
Ohříváč lze rovněž použít k ohřátí mateřského mléka, mléka v prášku, kávy, čaje a polévky. Z důvodu zajištění optimálního výkonu a životnosti výrobku vám doporučujeme používat ohříváč pouze k ohřátí vody a dokončit přípravu pokrmu přímo v kojenecké láhvi.

RO.

Dispozitivul de încălzire a biberonelor este, de asemenea, compatibil cu laptele matern, lapte praf, cafea, ceai și supe. Pentru a asigura o performanță optimă și o durată de viață lungă a produsului, vă recomandăm să efectuați doar încălzirea apei în dispozitivul de încălzire a biberonelor și să finalizați restul pregătirii direct în biberon.

DK.

Sutteflaskevarmeren kan også bruges til modermælk, mælkepulver, kaffe, te og suppe. For at sikre produktet en optimal drift og lang levetid opfordrer vi dig til helst kun at opvarme vand i sutteflaskevarmeren og derefter at foretage resten af tilberedningen direkte i sutteflasken.



FR.

Dévissez le bouchon et remplissez le chauffe-biberon du liquide souhaité. Revissez le bouchon et assurez-vous de bien mettre le système de fermeture en position fermée et sécurisée.

EN.

Unscrew the lid and fill the bottle warmer with the required liquid. Screw the lid back on and ensure the fastening system is in the closed and secure position.

DE.

Schrauben Sie den Deckel ab und befüllen Sie den Flaschenwärmer mit der gewünschten Flüssigkeit. Schrauben Sie den Deckel wieder auf und achten Sie darauf, dass das Verschlussystem geschlossen und verriegelt ist.

NL.

Schroef de dop los en vul de flessenwarmer met de gewenste vloeistof. Schroef de dop weer dicht en zorg dat u het sluitingssysteem goed in de gesloten en beveiligde positie plaatst.

ES.

Desenrosca el tapón y llena el calentabiberones con el líquido que desees. Vuelve a cerrar el tapón y asegúrate de situar correctamente el sistema de cierre en posición cerrada y de seguridad.

PT.

Desapertar a tampa e encher o aquecedor de biberões com o líquido pretendido. Voltar a apertar a tampa e certificar-se de que o sistema de fecho está na posição fechada e segura.

CZ.

Vyšroubujte zátku a naplňte ohřívač požadovanou tekutinou. Našroubujte zátku zpět a zkontrolujte, zda je bezpečnostní systém v poloze zavření.

RO.

Desfăceți dopul și umpleți dispozitivul de încălzire a biberonului cu lichidul dorit. Înșurubați la loc dopul și asigurați-vă că sistemul de închidere este în poziția închis și bine securizat.

PL.

Odkręć korek i wypełnij podgrzewacz wybranym płynem. Zakręć korek i upewnij się, że system zamykający jest w bezpiecznej, zablokowanej pozycji.

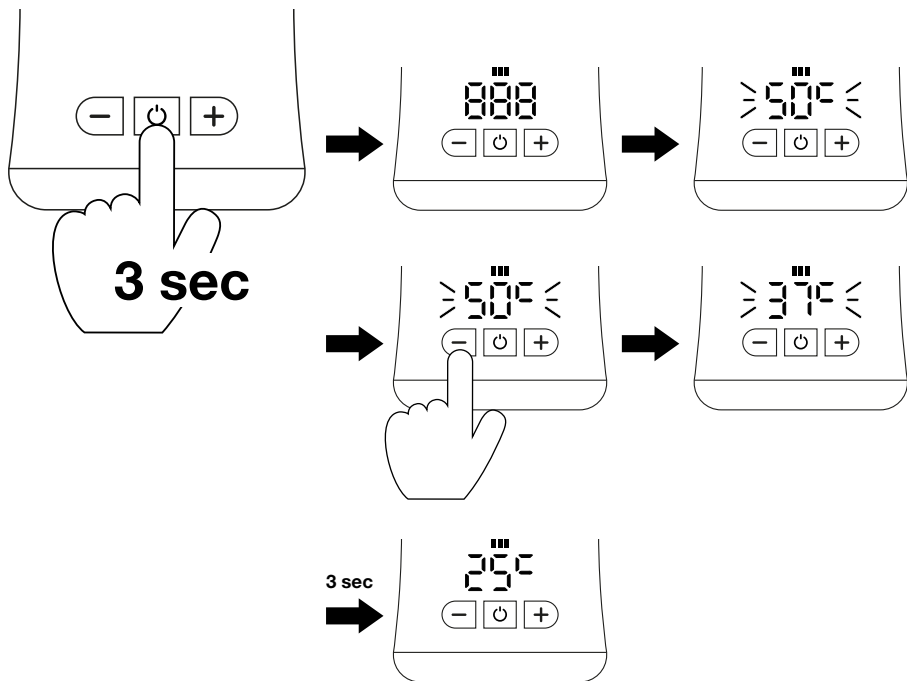
DK.

Skru proppen af, og fyld sutteflaskevarmeren med den ønskede væske. Skru proppen på igen, og kontroller, at lukkesystemet er i den lukkede og låste position.

AR.

2) قُلِّدْ السِّدَادَةَ وَاغْلِظْ قِنَبَاتِ الرِّضَاعَةِ بِالسَّائِلِ الْمُرَادِ تَقْدِيمَهُ. سُدِّ السِّدَادَةَ وَتَأْكُدْ مِنْ وُجُودِ نِظَامِ الْغُلْفَى عَلَى وَضْعِ الْغُلْفَى وَمِنْ أَنَّهُ مُؤَمَّنٌ جَيِّدًا.

**CHAUFFAGE ET MAINTIEN AU CHAUD - HEATING AND KEEPING WARM
HEIZEN UND WARMHALTEN - VERWARMEN EN WARM HOUDEN
CALENTAR Y MANTENER EL CALOR - RISCALDARE E TENERE IN CALDO
AQUCIMENTO E MANUTENÇÃO DO CALOR - VYTÁPĚNÍ A UDRŽOVÁNÍ TEPLA
FŰTÉS ÉS MELEGEN TARTÁS - ÎNCĂLZIREA ȘI MENȚINEREA CĂLDURII
OGRZEWANIE I UTRZYMYWANIE CIEPŁA - OPVARMNING OG VARMHOLDELSE
التدفئة والحفاظ على الدفء**



FR.

- Maintenez bien **le bouton ON appuyé pendant 3 secondes**. L'écran s'allume.
- Choisissez la température souhaitée grâce aux flèches montantes et descendantes. Il est possible de sélectionner une température entre 37 °C et 50 °C.
- L'écran clignote durant 3 secondes puis reste fixe, la température souhaitée est alors prise en compte. La chauffe débute automatiquement et la température actuelle du liquide s'affiche alors sur l'écran.

DE.

- Halten Sie **die Taste ON 3 Sekunden lang gedrückt**. Der Bildschirm schaltet sich ein.
- Stellen mit den Auf- und Abwärtspeilen die gewünschte Temperatur ein. Sie können eine Temperatur zwischen 37 °C und 50 °C auswählen.
- Das Display blinkt 3 Sekunden lang und leuchtet dann dauerhaft: Die gewünschte Temperatur wurde gespeichert. Der Heizvorgang beginnt automatisch, wobei auf dem Display jeweils die aktuelle Flüssigkeitstemperatur angezeigt wird.

EN.

- Press and **hold the ON button for 3 seconds**. The screen turns on.
- Choose the required temperature using the up and down arrows. You can select a temperature between 37 °C and 50 °C.
- The screen flashes for 3 seconds then stops, meaning that the required temperature has been recorded. Heating begins automatically and the current temperature of the liquid is displayed on the screen.

NL.

- Houd **de knop ON 3 seconden ingedrukt**. Het scherm licht op.
- Kies de gewenste temperatuur met behulp van de pijlen omhoog en omlaag. U kunt een temperatuur tussen 37 °C en 50 °C selecteren.
- De display knippert 3 seconden en blijft daarna permanent branden, wat betekent dat de gewenste temperatuur in aanmerking is genomen. Het verwarmen begint automatisch en de huidige temperatuur van de vloeistof wordt op de display weergegeven.

ES.

- Mantenga pulsado **el botón ON durante 3 segundos**. La pantalla se encenderá.
- Selecciona la temperatura que desees con las flechas ascendente y descendente. Se puede seleccionar una temperatura de entre 37 °C y 50 °C.
- La pantalla parpadea durante 3 segundos y luego se queda fija, eso significa que se ha registrado la temperatura deseada. El calentabiberones se pone en marcha automáticamente y la temperatura actual del líquido aparece indicada en la pantalla.

PT.

- Prima e mantenha premido **o botão ON durante 3 segundos**. O ecrã ilumina-se.
- Selecciona a temperatura desejada utilizando as setas para cima e para baixo. É possível seleccionar uma temperatura entre 37 °C e 50 °C.
- O ecrã pisca durante 3 segundos e depois permanece fixo, a temperatura desejada é então tida em conta. O aquecimento inicia-se automaticamente e a temperatura atual do líquido é apresentada no ecrã.

HU.

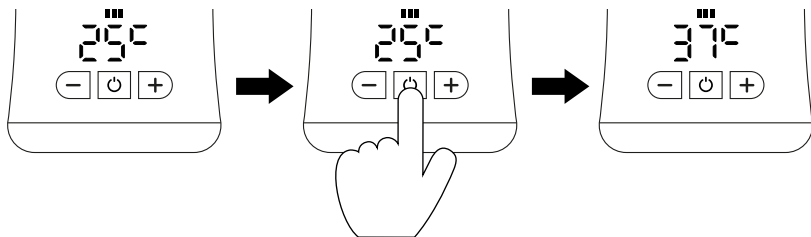
- Nyomja meg és tartsa **lenyomva az ON gombot 3 másodpercig**. A képernyő világítani fog.
- A felfelé vagy lefelé mutató nyilakkal válassza ki a kívánt hőmérsékletet. Választható hőmérséklet-tartomány: min. 37 °C és max. 50 °C.
- A kijelző 3 másodperc villogás után folyamatosan világítani fog jelezve, hogy a készülék eltárolta a kívánt hőmérsékletet. A melegítés automatikusan megkezdődik, és a folyadék aktuális hőmérséklete a kijelzőről leolvasható.

PL.

- Naciśnij i przytrzymaj **przycisk ON przez 3 sekundy**. Ekran zaświeci się.
- Ustaw wybraną temperaturę za pomocą strzałek w górę i w dół. Możesz ustawić temperaturę w zakresie od 37°C do 50°C.
- Kiedy po 3 sekundach ekran przestanie migać oznacza to, że wybrana temperatura została zapisana. Podgrzewanie rozpoczyna się automatycznie. Na ekranie wyświetla się bieżąca temperatura płynu.

AR.

- اضغط باستمرار على الزر ON لمدة 3 ثوانٍ. الشاشة تعمل.
- اختر درجة الحرارة المرغوبة باستخدام الأسهم الصاعدة والنازلة. يمكن اختيار درجة حرارة بين 37 درجة مئوية و50 درجة مئوية.
- تومض الشاشة لمدة 3 ثوانٍ ثم تصبح ثابتة، وعندها يتم أخذ درجة الحرارة المرغوبة في الاعتبار. يبدأ التسخين تلقائياً ويتم عرض درجة الحرارة الحالية للسائل على الشاشة.



FR.

- Lors de la chauffe, il est possible de voir la température cible réglée en appuyant une fois brièvement sur le bouton ON/OFF. Autrement, l'écran affiche la température actuelle du liquide.

DE.

- Wenn Sie beim Aufwärmen die eingestellte Wunschtemperatur sehen wollen, drücken Sie einmal kurz auf die ON/OFF-Taste. Sonst wird auf dem Display die aktuelle Flüssigkeitstemperatur angezeigt.

IT.

- Tenere premuto **il pulsante ON per 3 secondi**. Lo schermo si accende.
- Scegliere la temperatura desiderata grazie alle frecce in su e in giù. È possibile selezionare una temperatura compresa tra 37 °C e 50 °C.
- Lo schermo lampeggia per 3 secondi poi resta fisso: è allora registrata la temperatura desiderata. Lo scaldabiberon si avvia automaticamente e la temperatura attuale del liquido compare sullo schermo.

CZ.

- Stiskněte a podržte **tláčítko ON po dobu 3 sekund**. Obrazovka se rozsvítí.
- Pomocí šipek + a - nastavte požadovanou teplotu. Teplotu lze nastavit v rozmezí od 37 do 50 °C.
- Displej začne blikat po dobu 3 sekund, a pak se ustálí: nastavená teplota byla zaregistrována. Ohřívání se spustí automaticky a na displeji je zobrazována aktuální teplota tekutiny.

RO.

- Apăsăți și mențineți apăsat **butonul ON timp de 3 secunde**. Ecranul se va aprinde.
- Alegeți temperatura dorită cu ajutorul săgeții ascendente și celei descendente. Se poate selecta o temperatură între 37 °C și 50 °C.
- Ecranul luminează intermitent timp de 3 secunde, apoi rămâne fix - temperatura dorită a fost setată. Încălzirea începe automat, iar temperatura actuală a lichidului se afișează pe ecran.

DK.

- Tryk på ON-knappen, **og hold den nede i 3 sekunder**. Skærmen vil lyse op.
- Vælg den ønskede temperatur ved hjælp af op- og ned-pilene. Der kan vælges en temperatur på mellem 37 °C og 50 °C.
- Displayet blinker i 3 sekunder og lyser derefter fast. Det betyder, at den ønskede temperatur er registreret. Opvarmningen begynder automatisk, og væskens aktuelle temperatur vises på skærmen.

EN.

- During heating, you can view the target temperature selected by briefly pressing the ON/OFF button. Otherwise the screen displays the current temperature of the liquid.

NL.

- Tijdens het verwarmen kunt u de ingestelde doeltemperatuur zien door kort op de knop ON/OFF te drukken. Zo niet, dan geeft de display de huidige temperatuur van de vloeistof aan.

ES.

Durante el calentamiento, se puede ver la temperatura ajustada pulsando brevemente una vez en el botón de encendido (ON) / apagado (OFF). De lo contrario, la pantalla indicará la temperatura actual del líquido.

PT.

Durante o aquecimento, a temperatura-alvo definida pode ser vista premindo brevemente o botão ON/OFF. Caso contrário, o ecrã apresenta a temperatura atual do líquido.

HU.

Melegítés közben a beállított hőmérséklet az ON/OFF gomb egyzszeri rövid megnyomásával jeleníthető meg. Egyébként a kijelzőn a folyadék aktuális hőmérséklete látható.

PL.

W trakcie podgrzewania można sprawdzić ustawioną temperaturę docelową poprzez pojedyncze, krótkie naciśnięcie przycisku ON/OFF. W innym wypadku na ekranie wyświetlana jest bieżąca temperatura płynu.

AR.

أثناء طور التسخين، يمكن مشاهدة درجة الحرارة المستهدفة التي تم ضبطها، من خلال الضغط مرة واحدة بسرعة على المفتاح تشغيل/إيقاف. وإلا فإن الشاشة ستعرض درجة الحرارة الحالية للسائل.

IT.

Durante il riscaldamento, è possibile vedere la temperatura di riferimento regolata premendo una volta brevemente il tasto ON/OFF. Altrimenti lo schermo visualizza la temperatura attuale del liquido.

CZ.

Během ohřívání je možné zobrazit nastavenou konečnou teplotu jedním krátkým stisknutím tlačítka ON/OFF. Jinak se na displeji zobrazuje aktuální teplota tekutiny.

RO.

În timpul încălzirii, puteți vedea temperatura-țintă reglată apăsând scurt o dată pe butonul ON/OFF (Pornire/Oprire). Altfel, pe ecran este afișată temperatura actuală a lichidului.

DK.

Under opvarmningen kan den indstillede måltemperatur ses ved at trykke kort på ON/OFF-knappen. Resten af tiden viser skærmen væskens aktuelle temperatur.

FR. TABLEAU DES TEMPS DE CHAUFFE

Temps donné à titre indicatif pour chauffer de l'eau à température ambiante (20 °C) à 37 °C.

< 200 ml	200 ml	300 ml	340 ml
4 min			
Lorsqu'une petite quantité d'eau est chauffée (inférieure à 200 ml), veillez à attendre 1 à 2 min avant de donner le biberon à votre enfant.	5 min	8 min	9 min

EN. HEATING TIME CHART

Time indicated as a guideline only, for heating water from room temperature (20 °C) to 37 °C.

< 200 ml	200 ml	300 ml	340 ml
4 min			
If heating a small amount of water (less than 200 ml), please wait 1 to 2 mins before giving the bottle to your child.	5 min	8 min	9 min

DE. AUFWÄRMZEITEN

Bei den Aufwärmzeiten handelt es sich um Richtwerte. Sie geben an, wie lange es dauert, um Wasser mit Zimmertemperatur (20 °C) auf 37 °C zu erwärmen.

< 200 ml	200 ml	300 ml	340 ml
4 min			
Wenn Sie nur wenig Wasser erhitzen (weniger als 200 ml), warten Sie 1 bis 2 Minuten ab, bevor Sie Ihrem Kind das Fläschchen geben.	5 min	8 min	9 min

NL. TABEL MET VERWARMTIJDEN

De tijd die gegeven wordt voor het verwarmen van water op kamertemperatuur (20 °C) tot 37 °C is slechts een indicatie.

< 200 ml	200 ml	300 ml	340 ml
4 min			
Wanneer er een kleine hoeveelheid water verwarmd wordt (minder dan 200 ml), wacht dan 1 tot 2 min alvorens uw kindje de fles te geven.	5 min	8 min	9 min

ES. TABLA DE TIEMPOS DE CALENTAMIENTO**Tiempo facilitado de manera orientativa para calentar el agua a temperatura ambiente (20 °C) a 37 °C.**

< 200 ml	200 ml	300 ml	340 ml
4 min	5 min	8 min	9 min
Quando se caliente una pequeña cantidad de agua (menos de 200 ml), habrá que esperar de 1 a 2 minutos antes de darle el biberón a su hijo.			

IT. TABELLA DEI TEMPI DI RISCALDAMENTO**Tempo fornito a titolo indicativo per scaldare acqua a temperatura ambiente (20 °C) a 37 °C.**

< 200 ml	200 ml	300 ml	340 ml
4 min	5 min	8 min	9 min
Quando è scaldata una piccola quantità d'acqua (inferiore a 200 ml), aspettare da 1 a 2 min prima di dare il biberon al bambino.			

PT. TABELA DOS TEMPOS DE AQUECIMENTO**Tempo dado a título indicativo para aquecer água à temperatura ambiente (20 °C) a 37 °C.**

< 200 ml	200 ml	300 ml	340 ml
4 min	5 min	8 min	9 min
Quando uma pequena quantidade de água é aquecida (menos de 200 ml), deve aguardar 1 a 2 minutos antes de dar o biberão ao seu filho.			

CZ. TABULKA S DOBAMI OHŘÍVÁNÍ**Informační údaj o době ohřevu vody z teploty okolí (20 °C) na 37 °C.**

< 200 ml	200 ml	300 ml	340 ml
4 min	5 min	8 min	9 min
Pokud ohříváte malé množství vody (do 200 ml), vyčkejte 1 až 2 minuty, než kojeneckou láhev podáte miminku.			

HU. MELEGÍTÉSI IDŐK TÁBLÁZATA**A szobahőmérsékletű (20 °C) víz 37 °C-ra történő felmelegítéséhez szükséges idő.**

< 200 ml	200 ml	300 ml	340 ml
4 min	5 perçet	8 perçet	9 perçet
Ha a készülékben csak egy kevés – 200 ml-nél kevesebb – vizet melegít, várjon 1-2 perçet, mieløtt gyermekének adná a cumisüveget.			

RO. TABEL CU TIMPII DE ÎNCĂLZIRE**Temp prezentat cu titlu indicativ pentru încălzirea apei de la temperatura ambientă (20 °C) la 37 °C.**

< 200 ml	200 ml	300 ml	340 ml
4 min	5 min	8 min	9 min
Atunci când este încălzită o cantitate mică de apă (mai puțin de 200 ml), asigurați-vă că trec 1 sau 2 minute înainte de a da biberonul copilului.			

PL. TABELA CZASU PODGRZEWANIA**Orientacyjny czas potrzebny do pogrzanania wody w temperaturze pokojowej (20 °C) do 37 °C.**

< 200 ml	200 ml	300 ml	340 ml
4 min Kiedy podgrzewasz niewielką ilość wody (mniej niż 200 ml), odczekaj 1-2 min zanim podasz butelkę dziecku.	5 min	8 min	9 min

DK. TABEL OVER OPVARMNINGSTIDER**Til orientering: tid til at opvarme vand fra stuetemperatur (20 °C) til 37 °C.**

< 200 ml	200 ml	300 ml	340 ml
4 min Når der opvarmes en lille mængde vand (mindre end 200 ml), skal du vente 1-2 min, inden du giver sutteflasken til barnet.	5 min	8 min	9 min

AR. جدول مدة التسخين**تُقدِّم درجة الحرارة على سبيل المثال، لتسخين الماء في درجة حرارة الوسط (من 20 درجة مئوية إلى 37 درجة مئوية).**

340 مل	300 مل	200 مل	أقل من 200 مل
9 دقيقة	8 دقيقة	5 دقيقة	4 دقيقة عندما تُسخن كمية قليلة من الماء (أقل من 200 مل)، يجب الانتظار من دقيقة إلى دقيقتين قبل تقديم قنينة الرضاعة للطفل.

**FR.**

- Lorsque le liquide atteint la température souhaitée, le chauffe-biberon se met automatiquement en mode 'maintien au chaud' afin de conserver le liquide à la bonne température.
- Le temps de maintien au chaud dépendra de la température demandée, de la quantité de liquide et du niveau de batterie restant (autonomie possible jusqu'à 7h).

DE.

- Wenn die Flüssigkeit die gewünschte Temperatur erreicht hat, schaltet der Flaschenwärmer automatisch in den „Warmhalte“-Modus, um die Flüssigkeit bei einer bestimmten Temperatur warmzuhalten.
- Die Dauer der Warmhaltefunktion hängt von der gewünschten Temperatur, der Flüssigkeitsmenge und der verbleibenden Akkulaufzeit ab (Akkulaufzeit von bis zu 7 Stunden).

ES.

- Cuando el líquido alcance la temperatura deseada, el calentabiberones se pondrá automáticamente en modo 'mantenimiento en caliente' para conservar el líquido a la temperatura adecuada.
- El tiempo de mantenimiento en caliente dependerá de la temperatura deseada, de la cantidad de líquido y del nivel de batería restante (posibilidad de autonomía de 7h).

EN.

- Once the liquid reaches the required temperature, the bottle warmer automatically switches to 'keep warm' mode to keep the liquid at the right temperature.
- The length of time the liquid can be kept warm will depend on the required temperature, the amount of liquid and the remaining battery level (maximum battery life: 7 hours).

NL.

- Wanneer de vloeistof de gewenste temperatuur bereikt, gaat de flessenwarmer automatisch over op de 'warmhoud'-modus om de vloeistof op de juiste temperatuur te houden.
- De tijd van het warmhouden hangt af van de gevraagde temperatuur, de hoeveelheid vloeistof en het resterende niveau van de accu (autonomie mogelijk tot 7 uur).

IT.

- Quando il liquido raggiunge la temperatura desiderata, lo scaldabiberon si mette automaticamente in modalità "mantenimento al caldo" per conservare il liquido alla temperatura giusta.
- Il tempo di mantenimento al caldo dipenderà dalla temperatura richiesta, dalla quantità del liquido e dal livello di batteria residuo (autonomia possibile fino a 7 ore).

PT.

- Quando o líquido atinge a temperatura desejada, o aquecedor de biberões passa automaticamente para o modo "manter quente" para conservar o líquido à temperatura correta.
- O tempo durante o qual o aquecedor de biberões se mantém quente depende da temperatura pedida, da quantidade de líquido e do nível de bateria restante (autonomia possível até 7h).

HU.

- Amikor a folyadék elérte a kívánt hőmérsékletet, a cumisüveg-palackmelegítő automatikusan „melegen tartás” üzemmódba kapcsol, hogy a folyadékot a megfelelő hőmérsékleten tartsa.
- A melegen tartás időtartama a beállított hőmérséklettől, a folyadék mennyiségétől és az akkumulátor töltöttségi szintjétől függ (legfeljebb 7 óra).

PL.

- Kiedy plyn osiąga wybraną temperaturę, podgrzewacz automatycznie przechodzi w tryb „utrzymania ciepła”, aby zachować odpowiednią temperaturę płynu.
- Czas utrzymania ciepła będzie zależał od ustawionej temperatury, ilości płynu oraz pozostałego poziomu naładowania akumulatora (możliwość działania do 7 godzin).

AR.

- عندما يبلغ السائل درجة الحرارة المرغوبة، يتحول مُسخّن الرضاعة تلقائياً إلى النمط "الحفظ ساخناً"، وذلك من أجل الحفاظ على درجة حرارة جيدة للسائل.
- تعتمد مدة الحفاظ على درجة حرارة السائل على درجة الحرارة المطلوبة وكمية السائل ومستوى البطارية المتبقي (تشغيل ذاتي ممكن لمدة أقصاها 7 ساعات).

CZ.

- Po dosažení požadované teploty přejde ohřívač automaticky do režimu udržování teploty, aby se tekutina udržovala na nastavené teplotě.
- Doba udržování na nastavené teplotě závisí na požadované teplotě, množství ohřivané tekutiny a stavu nabití baterie (možná autonomie až 7 hodin).

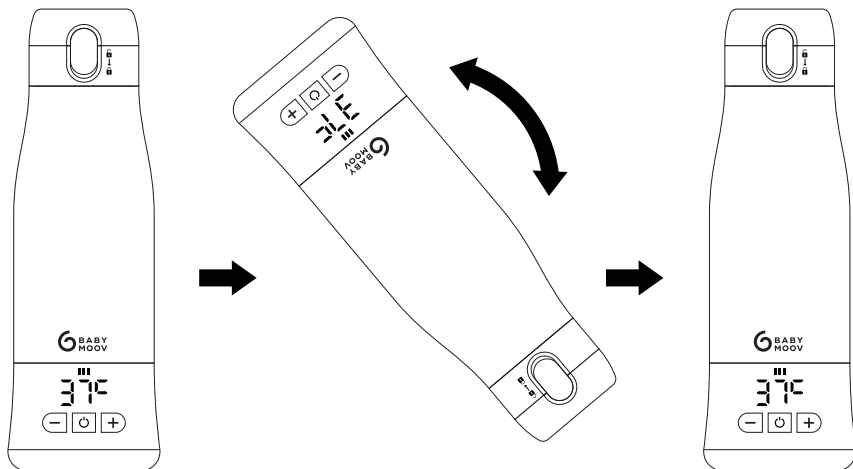
RO.

- Când lichidul atinge temperatura dorită, dispozitivul de încălzire a biberonelor intră automat în modul „păstrare la cald” pentru a menține lichidul la temperatura corespunzătoare.
- Timpul de păstrare la cald va depinde de temperatura solicitată, de cantitatea de lichid și de nivelul rămas al bateriei (autonomie posibilă până la 7 h).

DK.

- Når væskens temperatur når den ønskede værdi, skifter sutteflaskevarmeren automatisk til "holde varm"-funktionen for at bibeholde væsken ved den rette temperatur.
- Hvor længe væsken holdes varm, afhænger af den ønskede temperatur, mængden af væske og det resterende batteriniveau (op til 7 timers drift).

**INFOS AUTRES LIQUIDES - INFORMATION ON OTHER LIQUIDS
 INFORMATIONEN ANDERE FLÜSSIGKEITEN - INFORMATIE OVER ANDERE VLOEISTOFFEN
 INFORMACIÓN SOBRE OTROS LÍQUIDOS - INFORMAZIONI SU ALTRI LIQUIDI
 INFORMAÇÕES SOBRE OUTROS LÍQUIDOS - INFORMACE O OSTATNÍCH KAPALINÁCH
 EGYÉB FOLYADÉKOKRA VONATKOZÓ INFORMÁCIÓK - INFORMAȚII PRIVIND ALTE LICHIDE
 INFORMACJE O INNYCH PŁYNACH - INFORMATION OM ANDRE VÆSKER
 معلومات السوائل الأخرى**



1-2 min

FR.
Pour les liquides autres que de l'eau ou si l'eau ne chauffe pas suffisamment.

- Quand la température souhaitée est atteinte, vérifiez que la bouteille est bien fermée puis mélangez doucement son contenu en la remuant de haut en bas.
- Laissez reposer le contenu 1 à 2 min supplémentaire ou jusqu'à ce que la température souhaitée soit à nouveau affichée. C'est prêt !

DE.
Für andere Flüssigkeiten als Wasser oder wenn das Wasser nicht ausreichend erhitzt wird.

- Wenn die gewünschte Temperatur erreicht ist, prüfe, ob die Flasche gut verschlossen ist, und mische dann den Inhalt vorsichtig durch Auf- und Abwärtsbewegungen.
- Lassen Sie den Inhalt weitere 1 bis 2 Min. stehen oder bis die gewünschte Temperatur wieder angezeigt wird. Fertig!

ES.
Para líquidos distintos del agua o si el agua no se calienta lo suficiente.

- Una vez alcanzada la temperatura deseada, compruebe que la botella esté bien cerrada y, a continuación, remueva suavemente el contenido moviéndola de arriba hacia abajo.
- Dejar reposar durante 1-2 minutos más o hasta que vuelva a aparecer la temperatura deseada. ¡Ya está listo!

PT.
Para líquidos que não sejam água ou- se a água não aquecer o suficiente.

- Quando a temperatura desejada for atingida, verificar se o frasco está bem fechado e, em seguida, agitar suavemente o conteúdo, movendo-o para cima e para baixo.
- Deixar repousar durante mais 1-2 minutos ou até aparecer novamente a temperatura desejada. Agora está pronto!

HU.
A víztől eltérő folyadékok esetében, vagy ha a víz nem melegszik fel kellőképpen.

- Amikor elérte a kívánt hőmérsékletet, ellenőrizze, hogy a palack szorosan zárva van-e, majd óvatosan, fel-le mozgatva keverje meg a tartalmát.
- Hagyja állni további 1-2 percig, vagy amíg a kívánt hőmérséklet ismét megjelenik a kijelzőn. Most már készen van!

PL.
W przypadku cieczy innych niż woda lub jeśli woda nie nagrzewa się wystarczająco.

- Po osiągnięciu żądanej temperatury należy sprawdzić, czy butelka jest szczelnie zamknięta, a następnie delikatnie wymieszać zawartość, przesuwając ją w górę i w dół.
- Pozostawić na kolejne 1-2 minuty lub do momentu ponownego wyświetlenia żądanej temperatury. Teraz jest gotowe!

AR.

- السوائل غير الماء أو إذا لم يسخن الماء بدرجة كافية.
- عند الوصول إلى درجة الحرارة المطلوبة، تأكد من إغلاق الزجاجة بإحكام ثم قم بخلط محتوياتها بلطف عن طريق تحريكها لأعلى ولأسفل.
 - اترك المحتويات لمدة دقيقة أو دقيقتين إضافيتين أو حتى يتم عرض درجة الحرارة المطلوبة مرة أخرى. إنه جاهز !

EN.
For liquids other than water, or if water does not heat up sufficiently.

- When the desired temperature has been reached, check that the top is tightly closed, and then gently shake the bottle up and down to mix the liquid.
- Leave the contents to stand for a further 1-2 minutes, or until the desired temperature is displayed again. Now it's ready!

NL.
Voor andere vloeistoffen dan water of als het water niet voldoende opwarmt.

- Als de gewenste temperatuur is bereikt, controleer dan of de fles goed is afgesloten en roer de inhoud voorzichtig door de fles op en neer te bewegen.
- Laat nog 1-2 minuten staan of tot de gewenste temperatuur weer wordt weergegeven. Nu is het klaar!

IT.
Per liquidi diversi dall'acqua o se l'acqua non si riscalda a sufficienza.

- Una volta raggiunta la temperatura desiderata, verificare che la bottiglia sia ben chiusa e mescolare delicatamente il contenuto muovendola su e giù.
- Lasciare riposare per altri 1-2 minuti o finché non viene visualizzata nuovamente la temperatura desiderata. Ora è pronto!

CZ.
Pro jiné kapaliny než vodu nebo pokud se voda dostatečně neohřeje.

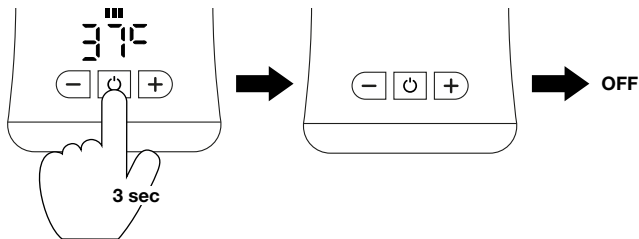
- Po dosažení požadované teploty zkontrolujte, zda je láhev pevně uzavřena, a poté obsah jemně promíchejte pohybem nahoru a dolů.
- Nechte ji stát další 1-2 minuty nebo dokud se na displeji opět nezobrazí požadovaná teplota. Nyní je hotovo!

RO.
Pentru alte lichide decât apa sau dacă apa nu se încălzește suficient de mult.

- Când a fost atinsă temperatura dorită, verificați dacă flaconul este bine închis, apoi amestecați ușor conținutul prin mișcarea acestuia în sus și în jos.
- Lăsați să stea încă 1-2 minute sau până când se afișează din nou temperatura dorită. Acum este gata!

DK.
Til andre væsker end vand, eller hvis vandet ikke varmes tilstrækkeligt op.

- Når den ønskede temperatur er nået, skal du kontrollere, at flasken er tæt lukket, og derefter røre forsigtigt i indholdet ved at bevæge den op og ned.
- Lad den stå i yderligere 1-2 minutter, eller indtil den ønskede temperatur vises igen. Nu er den klar!



FR. _____
Si vous souhaitez éteindre le chauffe-biberon, appuyez sur le bouton OFF pendant 3 secondes.

DE. _____
Wenn Sie den Flaschenwärmer ausschalten möchten, halten Sie die OFF-Taste 3 Sekunden lang gedrückt.

ES. _____
Si quieres apagar el calentabiberones, pulsa el botón OFF durante 3 segundos.

PT. _____
Se desejar desligar o aquecedor de biberões, premir o botão OFF durante 3 segundos.

HU. _____
A cumisűveg-melegítő kikapcsolásához tartsa benyomva az OFF gombot 3 másodpercig.

PL. _____
Aby wyłączyć podgrzewacz do butelek, przytrzymaj przycisk OFF przez 3 sekundy.

AR. _____
عندما تريد إيقاف تشغيل مُسخّن قنينات الرضاعة، اضغط على مفتاح إيقاف OFF لمدة 3 ثوانٍ.

EN. _____
If you wish to turn off the bottle warmer, press the OFF button for 3 seconds.

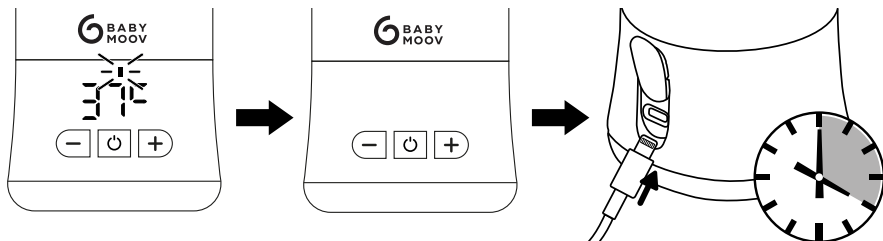
NL. _____
Om de flessenwarmer uit te schakelen houdt u de knop OFF 3 seconden ingedrukt.

IT. _____
Se si desidera spegnere lo scaldabiberon, premere il tasto "OFF" e tenerlo premuto per 3 secondi.

CZ. _____
Pokud si přejete ohřivač vypnout, stačí stisknout po dobu 3 sekund tlačítko OFF.

RO. _____
Dacă doriți să închideți dispozitivul de încălzire a biberonelor, apăsați pe butonul OFF (Oprire) timp de 3 secunde.

DK. _____
Hvis du ønsker at slukke for sulteflaskevarmeren, skal du trykke på OFF-knappen i 3 sekunder.



FR. _____
Lorsque le chauffe-biberon est à court de batterie, l'icône de la batterie se met à clignoter puis s'éteint. Veuillez alors à bien recharger le chauffe-biberon à l'aide du câble USB-C inclus (temps de charge estimé : 4h). Une fois la charge terminée, l'icône de batterie ne clignote plus.

DE. _____
Wenn der Akku des Flaschenwärmers leer ist, beginnt das Batteriesymbol zu blinken und schaltet sich dann aus. Bitte laden Sie den Flaschenwärmer nur mit dem mitgelieferten USB-C-Kabel auf (geschätzte Ladezeit: 4h). Wenn der Ladevorgang abgeschlossen ist, blinkt das Batteriesymbol nicht mehr.

EN. _____
If the bottle warmer has a low battery, the battery icon flashes then turns off. You will then need to charge the bottle warmer using the USB-C cable included (estimated charging time: 4h). Once charging is complete, the battery icon will stop flashing.

NL. _____
Wanneer de accu van de flessenwarmer leeg begint te raken, gaat het pictogram van de accu knipperen en dooft vervolgens. U moet dan de flessenwarmer weer opladen met behulp van de meegeleverde USB-C-kabel (geschatte oplaadtijd: 4u). Na het opladen knippert het pictogram van de accu niet meer.

ES.

Quando el calentabiberones tenga la batería baja, parpadeará el icono de la batería y luego se apagará. En ese caso, recarga el calentabiberones con el cable USB-C incluido (tiempo estimado de carga: 4h). Una vez finalizada la carga, el icono de la batería dejará de parpadear.

PT.

Quando o aquecedor de biberões fica sem bateria, o ícone da bateria começa a piscar e depois apaga-se. Certifique-se de que carrega o aquecedor de biberões utilizando o cabo USB-C incluído (tempo estimado de carregamento: 4h). Quando o carregamento estiver concluído, o ícone da bateria deixa de piscar.

HU.

A cumisűveg-melegítő akkor merül le, ha az akkumulátor ikon villogni kezd, majd kialszik. Ekkor a mellékelt USB-C kábellel töltsd fel a készüléket (becsült töltési idő: 4 óra). Ha a töltés befejeződött, az akkumulátor ikonja nem villog tovább.

PL.

Kiedy akumulator podgrzewacza jest bliski rozładowania, ikona akumulatora zaczyna migać, a następnie gaśnie. Pamiętaj, aby naładować wówczas podgrzewacz za pomocą dołączonego kabla USB-C (szacowany czas ładowania: 4 godziny). Po zakończeniu ładowania ikona akumulatora przestanie migać.

AR.

عندما تكون شحنة بطارية مُسخّن قنينات الرضاعة ضعيفة، يومض رمز البطارية ثم ينطفئ. وعندما ينبغي شحن مُسخّن قنينات الرضاعة جيداً باستخدام سلك يو إس بي من نوع C المرفق بالمنتج (وقت الشحن المقدّر: 4 ساعات). بعد انتهاء الشحن، يتوقف رمز البطارية عن الوميض.

IT.

Quando la batteria dello scaldabiberon è quasi scarica, la relativa icona inizia a lampeggiare poi si spegne. Occorre allora ricaricare lo scaldabiberon usando il cavo USB-C incluso (tempo di ricarica stimato: 4 ore). Una volta terminata la carica, l'icona della batteria non lampeggerà più.

CZ.

Pokud se baterie ohříváče blíží vybití, začne blikat její ikona na láhvi a nakonec zhasne. Ohříváč v takovém případě musíte znovu nabit pomocí dodaného kabelu USB-C (odhadovaná doba nabíjení: 4 h). Po dobití přestane ikona baterie blikat.

RO.

Când bateria dispozitivului de încălzire a biberoanelor este aproape descărcată, pictograma bateriei începe să lumineze intermitent, apoi se stinge. În acest caz, trebuie să reincărcați dispozitivul de încălzire a biberoanelor cu ajutorul cablului USB-C inclus (timp de încărcare estimat: 4h). Odată ce încărcarea este finalizată, pictograma bateriei nu mai luminează intermitent.

DK.

Når sutteflaskevarmeren er ved at løbe tør for strøm, begynder batteri-ikonet at blinke, inden det slukkes. Oplad sutteflaskevarmeren igen ved hjælp af den medfølgende USB-C-ledning (anslået opladningstid: 4 timer). Når opladningen er afsluttet, blinker batteri-ikonet ikke længere.

FR. TABLEAU DE DIAGNOSTIC DES PANNES

Problème	Causes possibles	Solutions
Ne s'allume pas	<ul style="list-style-type: none"> · La batterie est faible. 	<ul style="list-style-type: none"> · Recharger le produit à l'aide du câble USB-C inclus.
Ne chauffe pas ou pas assez	<ul style="list-style-type: none"> · Eau trop froide. · Contient un autre liquide que de l'eau. · Batterie faible. · Produit en charge. · Action pas finalisée. 	<ul style="list-style-type: none"> · Vérifier que la bouteille est bien fermée puis mélanger doucement son contenu en la remuant de haut en bas pour homogénéiser la chauffe. · Privilégier l'usage de l'eau uniquement à chauffer puis mélanger dans le biberon directement pour assurer une bonne performance de chauffe. · S'assurer que la batterie est bien chargée. · Le cycle de chauffe ne peut pas être lancé pendant la charge de la batterie ou lorsque le produit est branché au secteur. Attendre que la charge soit terminée ou bien arrêter la charge avant de relancer l'opération de chauffe. · S'assurer d'avoir bien lancé le cycle de chauffe.
Fuite au niveau du bouchon	<ul style="list-style-type: none"> · Le bouchon est mal fermé. 	<ul style="list-style-type: none"> · S'assurer que le bouchon est bien vissé et sécurisé grâce au loquet de sécurité.
Code Erreur HI	<ul style="list-style-type: none"> · Température du liquide à l'intérieur de la bouteille trop élevée (> 50 °C). 	<ul style="list-style-type: none"> · S'assurer de ne pas mettre de liquide trop chaud dans la bouteille (> 50 °C). · Vérifier que la bouteille est bien fermée puis mélanger doucement son contenu en la remuant de haut en bas pour homogénéiser la chauffe. · Éteindre le produit, replacer la bouteille bien droite sur une surface plane et relancer l'opération de chauffage. · Si le problème persiste, contacter le service client.
Codes erreurs E1, E2, E3	<ul style="list-style-type: none"> · Code erreur indiquant un dysfonctionnement. 	<ul style="list-style-type: none"> · Contacter le service client.
Code erreur E4	<ul style="list-style-type: none"> · Absence d'eau dans le produit. 	<ul style="list-style-type: none"> · Bien éteindre le produit, mettre de l'eau et relancer l'opération de chauffe.

EN. TROUBLESHOOTING TABLE

Problem	Possible causes	Solutions
Does not turn on	<ul style="list-style-type: none"> · Low battery. 	<ul style="list-style-type: none"> · Charge the product using the USB-C cable included.
Does not heat up enough or not at all	<ul style="list-style-type: none"> · Water is too cold. · Contains a liquid other than water. · Low battery. · Product Charging. · Action not finalised. 	<ul style="list-style-type: none"> · Check that the top is tightly closed, and then gently shake the bottle up and down to mix the liquid and even out the heat. · Where possible, use the bottle warmer for heating water only then prepare any mixtures in the feeding bottle itself to ensure the heating process works efficiently. · Ensure the battery is fully charged. · The heating cycle cannot be started while the battery is being charged or while the product is connected to the mains. Wait until charging is complete or stop charging before restarting the heating operation. · Ensure the heating cycle has started.
Lid is leaking	<ul style="list-style-type: none"> · The lid is not fastened properly. 	<ul style="list-style-type: none"> · Ensure that the lid is screwed on tightly and secured using the safety latch.
Error Code HI	<ul style="list-style-type: none"> · Temperature of liquid inside bottle too high (> 50 °C). 	<ul style="list-style-type: none"> · Make sure that no liquid is too hot in the bottle (> 50 °C). · Check that the bottle is tightly closed, then gently stir the contents by moving it up and down to homogenise the heating. · Turn off the product, place the bottle upright on a flat surface and restart the heating process. · If the problem persists, contact customer service.
Error codes E1, E2, E3	<ul style="list-style-type: none"> · Error code indicating a malfunction. 	<ul style="list-style-type: none"> · Please contact our after-sales service department.
Error code E4	<ul style="list-style-type: none"> · No water in the product. 	<ul style="list-style-type: none"> · Turn off the product, add water and restart the heating process.

DE. FEHLERDIAGNOSE

Störung	Mögliche Ursachen	Lösungen
Gerät lässt sich nicht einschalten	<ul style="list-style-type: none"> - Der Akku ist fast leer. 	<ul style="list-style-type: none"> - Bitte laden Sie den Flaschenwärmer mit dem mitgelieferten USB-C-Kabel auf.
Gerät heizt nicht bzw. nicht genügend	<ul style="list-style-type: none"> - Zu kaltes Wasser. - Enthält andere Flüssigkeit als Wasser. - Niedrige Akkulaufzeit. - Das Produkt wird aufgeladen. - Aktion nicht abgeschlossen. 	<ul style="list-style-type: none"> - Achte darauf, dass die Flasche gut verschlossen ist und mische dann vorsichtig den Inhalt, indem du sie auf und ab bewegst, um die Erwärmung zu homogenisieren. - Um eine gute Heizleistung sicherzustellen, verwenden Sie den Flaschenwärmer am besten nur zum Erhitzen von Wasser, das Sie anschließend direkt im Babyfläschchen vermischen. - Vergewissern Sie sich, dass der Akku aufgeladen ist. - Der Aufwärmvorgang kann nicht gestartet werden, während der Akku geladen wird oder das Produkt an das Stromnetz angeschlossen ist. Warten Sie, bis der Ladevorgang abgeschlossen ist, oder stoppen Sie den Ladevorgang, bevor Sie den Heizvorgang erneut starten. - Vergewissern Sie sich, dass Sie den Heizzyklus gestartet haben.
Deckel läuft aus	<ul style="list-style-type: none"> - Der Deckel ist nicht richtig verschlossen. 	<ul style="list-style-type: none"> - Vergewissern Sie sich, dass der Deckel gut zugeschraubt ist und der Sicherheitsverschluss verriegelt ist.
Fehlercode HI	<ul style="list-style-type: none"> - Temperatur der Flüssigkeit im Inneren der Flasche zu hoch (> 50 °C). 	<ul style="list-style-type: none"> - Achte darauf, dass du keine zu heiße Flüssigkeit in die Flasche füllst (> 50 °C). - Vergewissere dich, dass die Flasche gut verschlossen ist, und mische dann den Inhalt vorsichtig, indem du die Flasche auf und ab bewegst, um die Erwärmung zu homogenisieren. - Schalten Sie das Produkt aus, stellen Sie die Flasche wieder gerade auf eine ebene Fläche und starten Sie den Erhitzungsvorgang erneut. - Wenn das Problem weiterhin besteht, wenden Sie sich an den Kundenservice.
Fehlercodes E1, E2, E3	<ul style="list-style-type: none"> - Der Fehlercode weist auf eine Störung hin. 	<ul style="list-style-type: none"> - Wenden Sie sich an den Kundendienst.
Fehlercode E4	<ul style="list-style-type: none"> - Kein Wasser im Produkt. 	<ul style="list-style-type: none"> - Produkt gut ausschalten, Wasser einfüllen und den Heizvorgang erneut starten.

NL. DIAGNOSETABEL PROBLEMEN

Probleem	Mogelijke oorzaken	Oplossingen
Schakelt niet in	<ul style="list-style-type: none"> - De accu is bijna leeg. 	<ul style="list-style-type: none"> - Het product weer opladen met behulp van de meegeleverde USB-C-kabel.
Verwarmt niet of niet genoeg	<ul style="list-style-type: none"> - Water te koud. - Bevat een andere vloeistof dan water. - Accu bijna leeg. - Het product wordt opgeladen. - Actie niet voltooid. 	<ul style="list-style-type: none"> - Controleer of de fles goed gesloten is, roer de inhoud dan voorzichtig door en beweeg de fles op en neer om de warmte gelijkmatig te verdelen. - Gebruik bij voorkeur alleen water voor het verwarmen en meng dit daarna rechtstreeks in de fles om zeker van een goede verwarming te zijn. - Zorg dat de accu goed is opgeladen. - De verwarmingscyclus kan niet worden gestart terwijl de batterij wordt opgeladen of terwijl het product op het lichtnet is aangesloten. Wacht tot het opladen is voltooid of stop met opladen voordat u de verwarming opnieuw start. - Vergeet niet de verwarmingscyclus te starten.
Lek ter hoogte van de dop	<ul style="list-style-type: none"> - De dop zit niet goed dicht. 	<ul style="list-style-type: none"> - Zorg dat de dop goed is dichtgeschroefd en beveiligd met het veiligheidspalletje.
Foutcode HI	<ul style="list-style-type: none"> - Temperatuur van de vloeistof in de fles te hoog (> 50 °C). 	<ul style="list-style-type: none"> - Zorg ervoor dat er geen vloeistof te heet is in de fles (> 50 °C). - Controleer of de fles goed gesloten is en roer de inhoud voorzichtig door de fles op en neer te bewegen om de verwarming te homogeniseren. - Schakel het product uit, plaats de fles rechtop op een vlakke ondergrond en start het verwarmingsproces opnieuw. - Als het probleem aanhoudt, neem dan contact op met de klantenservice.
Foutcodes E1, E2, E3	<ul style="list-style-type: none"> - Foutcode die op een storing wijst. 	<ul style="list-style-type: none"> - Gelieve contact op te nemen met onze servicedienst.
Foutcode E4	<ul style="list-style-type: none"> - Geen water in het product. 	<ul style="list-style-type: none"> - Schakel het product uit, voeg water toe en start het verwarmingsproces opnieuw.

ES. TABLA DE DIAGNÓSTICO DE PROBLEMAS

Problema	Causa posible	Solución
No se enciende	· La batería está baja.	· Recargar el producto con el cable USB-C incluido.
No calienta o no lo suficiente	· Agua demasiado fría. · Contiene otro líquido que no es agua. · Batería baja. · Producto en carga. · Acción no finalizada.	· Compruebe que la botella está bien cerrada y, a continuación, remueva suavemente el contenido, moviéndolo arriba y abajo para igualar el calor. · Optar por usar solo agua para calentar y luego hacer la mezcla directamente en el biberón para asegurar un buen resultado de calentamiento. · Asegurarse de que la batería esté correctamente cargada. · El ciclo de calentamiento no puede iniciarse mientras la batería se está cargando o mientras el producto está conectado a la red eléctrica. Espere a que se complete la carga o detenga la carga antes de reiniciar la operación de calentamiento. · Asegurarse de haber iniciado correctamente el ciclo de calentamiento.
Fuga en el tapón	· El tapón está mal cerrado.	· Asegurarse de que el tapón esté correctamente enroscado y cerrado gracias al pestillo de seguridad.
Código de error HI	· Temperatura del líquido dentro de la botella demasiado alta (> 50 °C).	· Asegurarse de que ningún líquido esté demasiado caliente en la botella (> 50 °C). · Compruebe que la botella está bien cerrada y, a continuación, remueva suavemente el contenido moviéndola arriba y abajo para homogeneizar el calentamiento. · Apague el producto, coloque la botella en posición vertical sobre una superficie plana y reinicie el proceso de calentamiento. · Si el problema persiste, póngase en contacto con el servicio de atención al cliente.
Códigos de error E1, E2, E3	· Código de error que indica una disfunción.	· Contacta con nuestro servicio posventa.
Código de error E4	· El producto no contiene agua.	· Apague el producto, añada agua y reinicie el proceso de calentamiento.

IT. RISOLUZIONE DEI PROBLEMI

Problema	Possibili cause	Soluzioni
Non si accende	· La batteria è scarica.	· Ricaricare il prodotto usando il cavo USB-C incluso.
Non scalda o non scalda abbastanza	· Acqua troppo fredda. · Contiene un liquido diverso dall'acqua. · Batteria scarica. · Il prodotto è in fase di ricarica. · Azione non completata.	· Controllare che la bottiglia sia ben chiusa, quindi agitare delicatamente il contenuto, muovendolo su e giù per uniformare il calore. · Privilegiare l'uso dell'acqua solo da scaldare poi mescolare direttamente nel biberon per assicurare buone prestazioni di riscaldamento. · Assicurarsi che la batteria sia carica. · Il ciclo di riscaldamento non può essere avviato mentre la batteria è in carica o mentre il prodotto è collegato alla rete elettrica. Attendere il completamento della carica o interrompere la carica prima di riavviare il riscaldamento. · Assicurarsi di avere avviato il ciclo di riscaldamento.
Perdita a livello del tappo	· Il tappo è chiuso male.	· Assicurarsi che il tappo sia avvitato bene e sicuro grazie al fermo di sicurezza.
Codice errore HI	· Temperatura del liquido all'interno della bottiglia troppo alta (> 50 °C).	· Assicurarsi che nessun liquido sia troppo caldo nella bottiglia (> 50 °C). · Verificare che la bottiglia sia ben chiusa, quindi agitare delicatamente il contenuto muovendolo su e giù per uniformare il calore. · Spegner il prodotto, posizionare la bottiglia in verticale su una superficie piana e riavviare il processo di riscaldamento. · Se il problema persiste, contattare il servizio clienti.
Codices errore E1, E2, E3	· Codice errore che indica un malfunzionamento.	· Contattare il nostro servizio assistenza.
Codice errore E4	· Assenza di acqua nel prodotto.	· Spegner il prodotto, aggiungere acqua e riavviare il processo di riscaldamento.

PT. TABELA DE DIAGNÓSTICO E AVARIAS

Problema	Causas possíveis	Soluções
Não se acende	· A bateria está fraca.	· Recarregar o produto utilizando o cabo USB-C incluído.
Não aquece ou não aquece o suficiente	· Água demasiado fria. · Contém outro líquido que não água. · Bateria fraca. · Produto em carga. · Ação não concluída.	· Verifique se a garrafa está bem fechada e, em seguida, mexa suavemente o conteúdo, movendo-a para cima e para baixo para uniformizar o calor. · De preferência, utilizar apenas água para aquecer e depois misturar diretamente no biberão para garantir um bom desempenho de aquecimento. · Certificar-se de que a bateria está totalmente carregada. · O ciclo de aquecimento não pode ser iniciado enquanto a bateria estiver a ser carregada ou enquanto o produto estiver ligado à rede eléctrica. Aguarde até que o carregamento esteja concluído ou pare de carregar antes de reiniciar a operação de aquecimento. · Certificar-se de que iniciou o ciclo de aquecimento.
Fuga ao nível da tampa	· A tampa não está adequadamente fechada.	· Certificar-se de que a tampa está bem apertada e presa com o fecho de segurança.
Código de erro HI	· Temperatura do líquido no interior da garrafa demasiado elevada (> 50 °C).	· Certifique-se de que nenhum líquido está demasiado quente na garrafa (> 50 °C). · Verificar se a garrafa está bem fechada e, em seguida, agitar suavemente o conteúdo, movendo-a para cima e para baixo, para uniformizar o calor. · Desligue o produto, coloque a garrafa na vertical numa superfície plana e reinicie o processo de aquecimento. · Se o problema persistir, contacte o serviço de apoio ao cliente.
Códigos de erro E1, E2, E3	· Código de erro que indica uma anomalia.	· Contactar o serviço de apoio ao cliente.
Código de erro E4	· Não há água no produto.	· Desligar o produto, adicionar água e reiniciar o processo de aquecimento.

CZ. TABULKA DIAGNOSTIKY ZÁVAD

Problém	Možné příčiny	Řešení
Nerozsvítí se	· Vybitá baterie.	· Dobijte přístroj pomocí dodaného kabelu USB-C.
Ohřivač neohřívá nebo ohřívá nedostatečně	· Příliš studená voda. · Jiná tekutina než voda. · Slabá baterie. · Výrobek se dobíjí. · Nedokončená akce.	· Zkontrolujte, zda je láhev těsně uzavřena, a pak obsah jemně promíchejte a pohybujte jí nahoru a dolů, aby se teplo vyrovnalo. · Z důvodu výkonného ohřevu doporučujeme ohřívát v ohřivači pouze vodu a následně ji smíchat s pokrmem přímo v kojenecké láhvi. · Zkontrolujte, zda je baterie dostatečně nabitá. · Cyklus ohřevu nelze spustit, pokud se baterie nabíjí nebo pokud je výrobek připojen k elektrické síti. Před opětovným spuštěním ohřevu vyčkejte na dokončení nabíjení nebo zastavte nabíjení. · Zkontrolujte, zda jste spustili ohřivači cyklus.
Úniky na úrovni zátky	· Špatně našroubovaná zátká.	· Zkontrolujte našroubování zátky a její zabezpečení pomocí bezpečnostní západky.
Kód chyby HI	· Příliš vysoká teplota kapaliny uvnitř láhve (> 50 °C).	· Dbejte na to, aby v láhvi nebyla příliš horká kapalina (> 50 °C). · Zkontrolujte, zda je láhev těsně uzavřena, a poté obsah jemně promíchejte pohybem nahoru a dolů, aby se zahřívání homogenizovalo. · Vypněte výrobek, postavte láhev do svislé polohy na rovný povrch a znovu spusťte proces zahřívání. · Pokud problém přetrvává, kontaktujte zákaznický servis.
Chybové kódy E1, E2, E3	· Chybový kód indikující poruchu.	· Kontaktujte zákaznický servis.
Kód chyby E4	· Žádná voda ve výrobku.	· Vypněte výrobek, přidejte vodu a znovu spusťte proces ohřevu.

HU. HIBADIAGNOSZTIZÁLÁSI TÁBLÁZAT

Probléma	Lehetséges okok	Megoldás
Ha a kijelző nem kapcsol be	<ul style="list-style-type: none"> Az akkumulátor töltöttsége alacsony. 	<ul style="list-style-type: none"> A mellékelt USB-C kábellel töltsd fel a terméket.
A termék egyáltalán nem, vagy nem eléggé melegíti fel folyadékot	<ul style="list-style-type: none"> Túl hideg a víz. Nem vizet, hanem más folyadékot tartalmaz. Az akkumulátor töltöttsége alacsony. A termék töltődik. A művelet nincs befejezve. 	<ul style="list-style-type: none"> Ellenőrizze, hogy a palack szorosan zárva van-e, majd óvatosan keverje meg a tartalmát, fel-le mozgatva azt, hogy a hő kiegyenlítődjön. A jó melegítési teljesítmény érdekében a készülékben inkább csak vizet melegítsen, majd a bebiéltelt közvetlenül a cumisüvegben keverje össze. Győződjön meg arról, hogy az akkumulátor teljesen fel van töltve. A fűtési ciklus nem indítható el az akkumulátor töltése közben vagy a termék hálózatra csatlakoztatása közben. A fűtési művelet újraindítása előtt várjon a töltés befejezéséig, vagy állítsa le a töltést. Győződjön meg arról, hogy valóban elindította a melegítési ciklust.
Szivárgás a kupak mellett	<ul style="list-style-type: none"> A kupak nem záródik megfelelően. 	<ul style="list-style-type: none"> Győződjön meg arról, hogy a kupakot szorosan rácsavarta és a biztonsági zárral rögzítette az üvegre.
Hibakód HI	<ul style="list-style-type: none"> A folyadék hőmérséklete a palackban túl magas (> 50 °C). 	<ul style="list-style-type: none"> Ügyeljen arra, hogy a palackban ne legyen túl forró folyadék (> 50 °C). Ellenőrizze, hogy a palack szorosan zárva van-e, majd óvatosan, fel-le mozgatva keverje meg a tartalmát a melegítés homogenizálása érdekében. Kapcsolja ki a terméket, helyezze a palackot függőlegesen egy sima felületre, és indítsa újra a fűtési folyamatot. Ha a probléma továbbra is fennáll, forduljon az ügyfélszolgálathoz.
Hibakódok E1, E2, E3	<ul style="list-style-type: none"> Meghibásodást jelző hibakód. 	<ul style="list-style-type: none"> Kapcsolatfelvételt az ügyfélszolgálattal.
Hibakód E4	<ul style="list-style-type: none"> Nincs víz a termékben. 	<ul style="list-style-type: none"> Kapcsolja ki a terméket, adjon hozzá vizet, és indítsa újra a fűtési folyamatot.

RO. GHID DE DEPANARE

Probleme	Cauze posibile	Soluție
Nu se aprinde	<ul style="list-style-type: none"> Bateria are un nivel redus. 	<ul style="list-style-type: none"> Reîncărcați produsul cu ajutorul cablului USB-C inclus.
Aparatul nu încălzește sau nu încălzește suficient	<ul style="list-style-type: none"> Apa este prea rece. Conține un alt lichid decât apa. Nivel redus al bateriei. Produsul se încarcă. Acțiunea nu este finalizată. 	<ul style="list-style-type: none"> Verificați dacă sticla este bine închisă, apoi amestecați ușor conținutul, mișcând-o în sus și în jos pentru a uniformiza căldura. Utilizați preponderent apă doar pentru încălzire, apoi amestecați direct în biberon, pentru a asigura o bună performanță de încălzire. Asigurați-vă că bateria este bine încărcată. Ciclul de încălzire nu poate fi pornit în timp ce bateria este în curs de încărcare sau când produsul este conectat la rețeaua electrică. Așteptați până când încărcarea este completă sau opriți încărcarea înainte de a reporni operațiunea de încălzire. Asigurați-vă că ați lansat în mod corespunzător ciclul de încălzire.
Scurgeri la nivelul dopului	<ul style="list-style-type: none"> Dopul nu este bine închis. 	<ul style="list-style-type: none"> Asigurați-vă că dopul este bine înșurubat și securizat cu ajutorul sistemului de blocare de securitate.
Cod de eroare HI	<ul style="list-style-type: none"> Temperatura lichidului din interiorul flaconului este prea mare (> 50 °C). 	<ul style="list-style-type: none"> Asigurați-vă că niciun lichid nu este prea fierbinte în flacon (> 50 °C). Verificați dacă flaconul este bine închis, apoi agitați ușor conținutul mișcându-l în sus și în jos pentru a omogeniza încălzirea. Opriți produsul, așezați flaconul în poziție verticală pe o suprafață plană și reluați procesul de încălzire. Dacă problema persistă, contactați serviciul clienți.
Coduri de eroare E1, E2, E3	<ul style="list-style-type: none"> Cod de eroare care indică o funcționare defectuoasă. 	<ul style="list-style-type: none"> Contactați serviciul clienți.
Cod de eroare E4	<ul style="list-style-type: none"> Nu există apă în produs. 	<ul style="list-style-type: none"> Opriți produsul, adăugați apă și reporniți procesul de încălzire.

PL. ROZWIĄZYWANIE PROBLEMÓW

Problemy	Możliwe przyczyny	Rozwiązania
Nie włącza się	<ul style="list-style-type: none"> Akumulator jest rozładowany. 	<ul style="list-style-type: none"> Naładuj urządzenie używając dołączonego kabla USB-C.
Nie podgrzewa albo podgrzewa niewystarczająco	<ul style="list-style-type: none"> Zbyt zimna woda. Zawiera płyn inny niż woda. Slaby akumulator. Produkt jest ładowany. Praca nie została zakończona. 	<ul style="list-style-type: none"> Sprawdź, czy butelka jest szczelnie zamknięta, a następnie delikatnie wymieszaj zawartość, poruszając nią w górę i w dół, aby wyrównać temperaturę. Zaleca się, aby podgrzać samą wodę, a następnie wymieszać ją bezpośrednio w butelce ze smoczkami, aby zapewnić dobrą wydajność podgrzewania. Upewnij się, że akumulator został dobrze naładowany. Cyklu ogrzewania nie można uruchomić, gdy akumulator jest ładowany lub gdy produkt jest podłączony do sieci elektrycznej. Przed ponownym uruchomieniem ogrzewania należy poczekać na zakończenie ładowania lub przerwać ładowanie. Upewnij się, że cykl podgrzewania został rozpoczęty.
Wyciek na poziomie korka	<ul style="list-style-type: none"> Korek został niewłaściwie zamknięty. 	<ul style="list-style-type: none"> Upewnij się, że korek jest dobrze dokręcony i zamknięty zatrzaskiem bezpieczeństwa.
Kod błędu HI	<ul style="list-style-type: none"> Zbyt wysoka temperatura płynu wewnątrz butelki (> 50 °C). 	<ul style="list-style-type: none"> Upewnij się, że w butelce nie ma zbyt gorącego płynu (> 50 °C). Sprawdź, czy butelka jest szczelnie zamknięta, a następnie delikatnie wymieszaj jej zawartość, poruszając nią w górę i w dół, aby wyrównać temperaturę. Wyłącz produkt, umieść butelkę pionowo na płaskiej powierzchni i ponownie uruchom proces podgrzewania. Jeśli problem nie ustąpi, należy skontaktować się z działem obsługi klienta.
Kody błędów E1, E2, E3	<ul style="list-style-type: none"> Kod błędu wskazujący awarię. 	<ul style="list-style-type: none"> Kontakt z działem obsługi klienta.
Kod błędu E4	<ul style="list-style-type: none"> Brak wody w produkcie. 	<ul style="list-style-type: none"> Wyłączyć produkt, dolać wody i ponownie uruchomić proces podgrzewania.

DK. TABEL OVER DIAGNOSTISK FEJLSØGNING

Problemer	Mulige årsager	Løsning
Apparatet tænder ikke	<ul style="list-style-type: none"> Batteriet er svagt. 	<ul style="list-style-type: none"> Oplad produktet igen ved hjælp af den medfølgende USB-C-ledning.
Apparatet varmer ikke eller varmer ikke nok	<ul style="list-style-type: none"> Vandet er for koldt. Indholdet er ikke vand. Batteriet er svagt. Produktet oplades. Handlingen er ikke ført til ende. 	<ul style="list-style-type: none"> Tjek, at flasken er tæt lukket, og rør forsigtigt rundt i indholdet ved at bevæge den op og ned for at udjævne varmen. Opvarmningen er mest effektiv, hvis man kun opvarmer vandet og derefter blander mælkepulveret i direkte i sutteflasken. Kontroller, at batteriet er ladet op. Opvarmningscyklussen kan ikke startes, mens batteriet oplades, eller mens produktet er tilsluttet lysnettet. Vent, til opladningen er færdig, eller stop opladningen, før du genstarter opvarmningen. Kontroller, at du har startet opvarmningscyklussen.
Proppen lækker	<ul style="list-style-type: none"> Proppen er ikke lukket rigtigt. 	<ul style="list-style-type: none"> Sørg for, at proppen er skruet korrekt i og låst ved hjælp af låseklinken.
Fejlkode HI	<ul style="list-style-type: none"> Væskens temperatur inde i flasken er for høj (> 50 °C). 	<ul style="list-style-type: none"> Sørg for, at væsken ikke er for varm i flasken (> 50 °C). Kontroller, at flasken er tæt lukket, og rør forsigtigt i indholdet ved at bevæge den op og ned for at homogenisere opvarmningen. Sluk for produktet, stil flasken lodret på en plan overflade, og genstart opvarmningsprocessen. Hvis problemet fortsætter, skal du kontakte kundeservice.
Fejlkoder E1, E2, E3	<ul style="list-style-type: none"> Fejlkode, der indikerer en fejlfunktion. 	<ul style="list-style-type: none"> Kontakt kundeservice for at få produktet analyseret og repareret, hvis det er nødvendigt.
Fejlkode E4	<ul style="list-style-type: none"> Intet vand i produktet. 	<ul style="list-style-type: none"> Sluk for produktet, tilsæt vand, og genstart opvarmningsprocessen.

AR. جدول استكشاف الأخطاء وإصلاحها

المشكلات	الأسباب المحتملة	الحلول
لا يمكن بدء تشغيل المنتج	- البطارية ضعيفة.	- اشحن المنتج باستخدام سلك يو إس بي من نوع C المرفق بالمنتج.
المنتج لا يُسخن تماماً أو لا يسخن بما فيه كفاية	- الماء بارد أكثر من اللازم. - المنتج يحتوي على سائل آخر غير الماء. - البطارية ضعيفة. - دعم المنتج. - العمل الجاري لم ينته بعد.	- تأكد من أن الزجاجاة مغلقة بإحكام ثم قم بخلط محتوياتها بلطف عن طريق تحريكها لأعلى ولأسفل لتسوية الحرارة. - فضل استخدام الماء فقط في عملية التسخين ثم امزج السوائل في قنينة الرضاعة مباشرة، وذلك لضمان عمل وطيفة التسخين كما ينبغي. - تأكد من أن البطارية مشحونة جيداً. - لا يمكن بدء دورة التسخين أثناء شحن البطارية أو عند توصيل المنتج بالتيار الكهربائي. انتظر حتى اكتمال الشحن أو توقف عن الشحن قبل إعادة تشغيل عملية التسخين. - تأكد من أنك شغلت دورة التسخين.
تسرب على مستوى السدادة	- لم تغلق السدادة جيداً.	- تأكد من شد السدادة جيداً ومن أنها مُؤمَّنة، وذلك باستخدام سقَّاطة الأمان.
خطأ بالكود HI	- درجة حرارة السائل داخل الزجاجاة مرتفعة جداً (> 50 درجة مئوية).	- تأكد من عدم وضع سائل ساخن جداً في الزجاجاة (< 50 درجة مئوية). - تأكد من أن الزجاجاة مغلقة بإحكام ثم قم بخلط محتوياتها بلطف عن طريق تحريكها لأعلى ولأسفل لتسوية الحرارة. - قم بإيقاف تشغيل المنتج، ثم ضع الزجاجاة بشكل مستقيم على سطح مستو وأعد تشغيل عملية التسخين. - إذا استمرت المشكلة، فاتصل بخدمة العملاء.
رموز الخطأ E1, E2, E3	- رمز الخطأ يشير إلى وجود خلل.	- اتصل بخدمة العملاء.
خطأ بالكود E4	- عدم وجود الماء في المنتج.	- أوقف تشغيل المنتج وأضف الماء وأعد تشغيله لعملية التدفئة.



GARANTIE À VIE* LIFETIME WARRANTY*

FR.

- * **Garantie à vie.** Enregistrement sous 2 mois.
Voir conditions sur le site web Babymoov.

DE.

- * **Lebenslange Garantie.** Registrierung innerhalb von 2 Monaten. Nähere Informationen entnehmen Sie der Babymoov-Website.

ES.

- * **Garantía de por vida.** Registrar en los 2 meses posteriores a la fecha de compra. Consulte las condiciones en la web de Babymoov.

PT.

- * **Garantia vitalícia.** Esta garantia é subordinada a determinadas condições. A lista de países envolvidos, prazos de ativação e informações online no seguinte endereço: www.service-babymoov.com

HU.

- * **Örökélet Garancia.** A garancia teljesülése bizonyos feltételekhez kötött. Az érintett országok listájával, aktiválási idők és online információk az alábbi címen: www.service-babymoov.com honlapon olvashat.

PL.

- * **Dożywotnia gwarancja.** Gwarancja ta podlega pewnym warunkom. Lista krajów, termin aktywacji i informacje on-line pod następującym adresem: www.service-babymoov.com

AR.

- * **ضمان مدى الحياة.** يخضع الضمان للبنود والشروط. يمكنكم الاطلاع على قائمة الدول المشمولة بالضمان وتفعيله ومزيد من المعلومات على الرابط الإلكتروني التالي:
www.service-babymoov.com

EN.

- * **Lifetime warranty.** Register within 2 months.
See conditions at babymoov.co.uk.

NL.

- * **Levenslange garantie.** Registratie binnen de 2 maanden. Voorwaarden beschikbaar op de Babymoov website.

IT.

- * **Garanzia a vita.** Registrazione entro 2 mesi. Vedere condizioni sul sito web Babymoov

CZ.

- * **Doživotní záruka.** Tato záruka podléhá určitým podmínkám. Seznam zainteresovaných zemí, lhůta pro aktivaci záruky a on-line informace na adrese: www.service-babymoov.com

RO.

- * **Garanție pe viață.** Această garanție este supusă anumitor condiții. Lista țării interesate, modul de activare și alte informații sunt disponibile la adresa următoare: www.service-babymoov.com

DK.

- * **Livstidsgaranti.** Denne garanti er underlagt visse betingelser. Liste over inkluderede lande, aktivering og informationer kan fås på følgende adresse: www.service-babymoov.com

